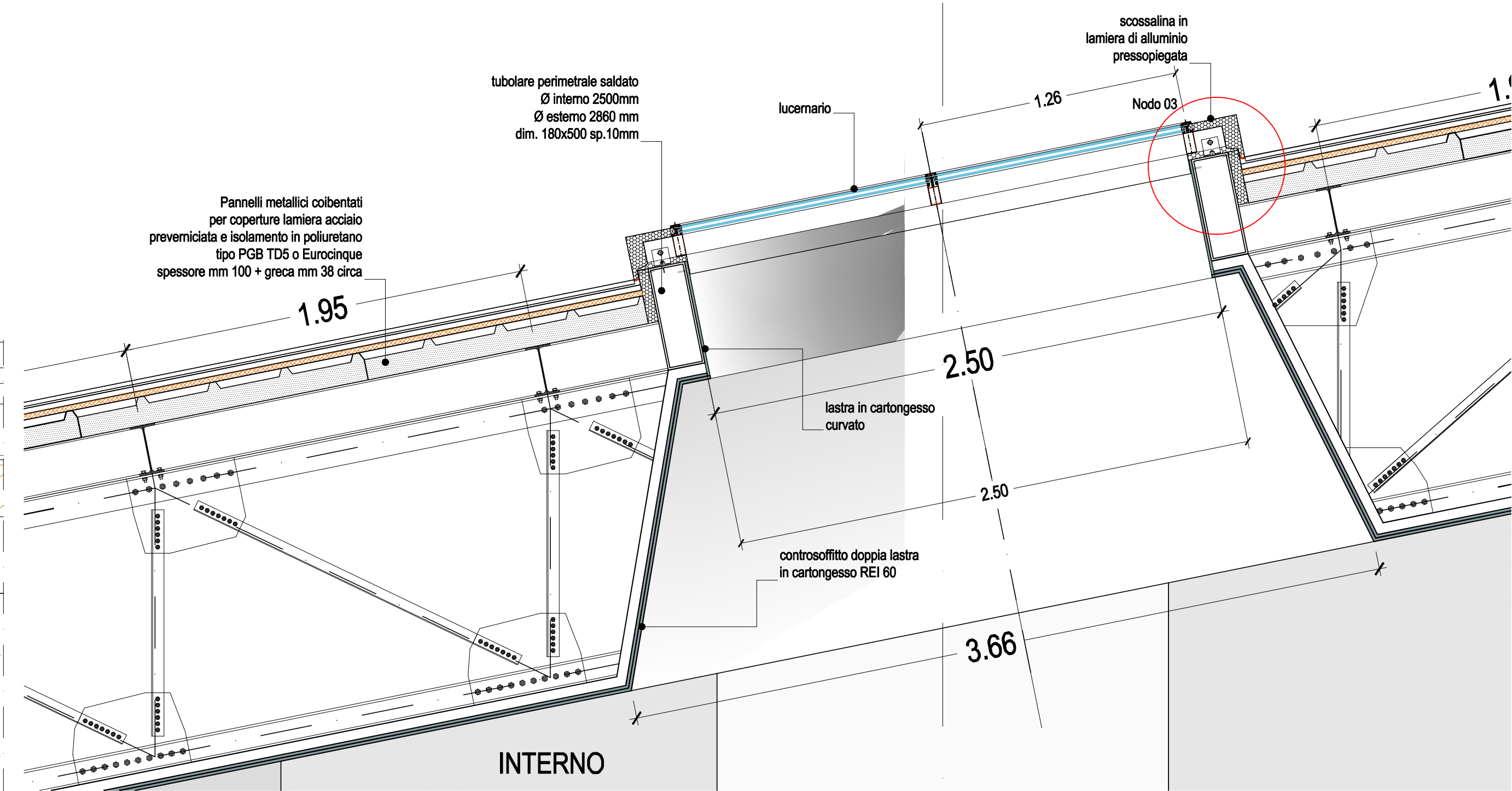
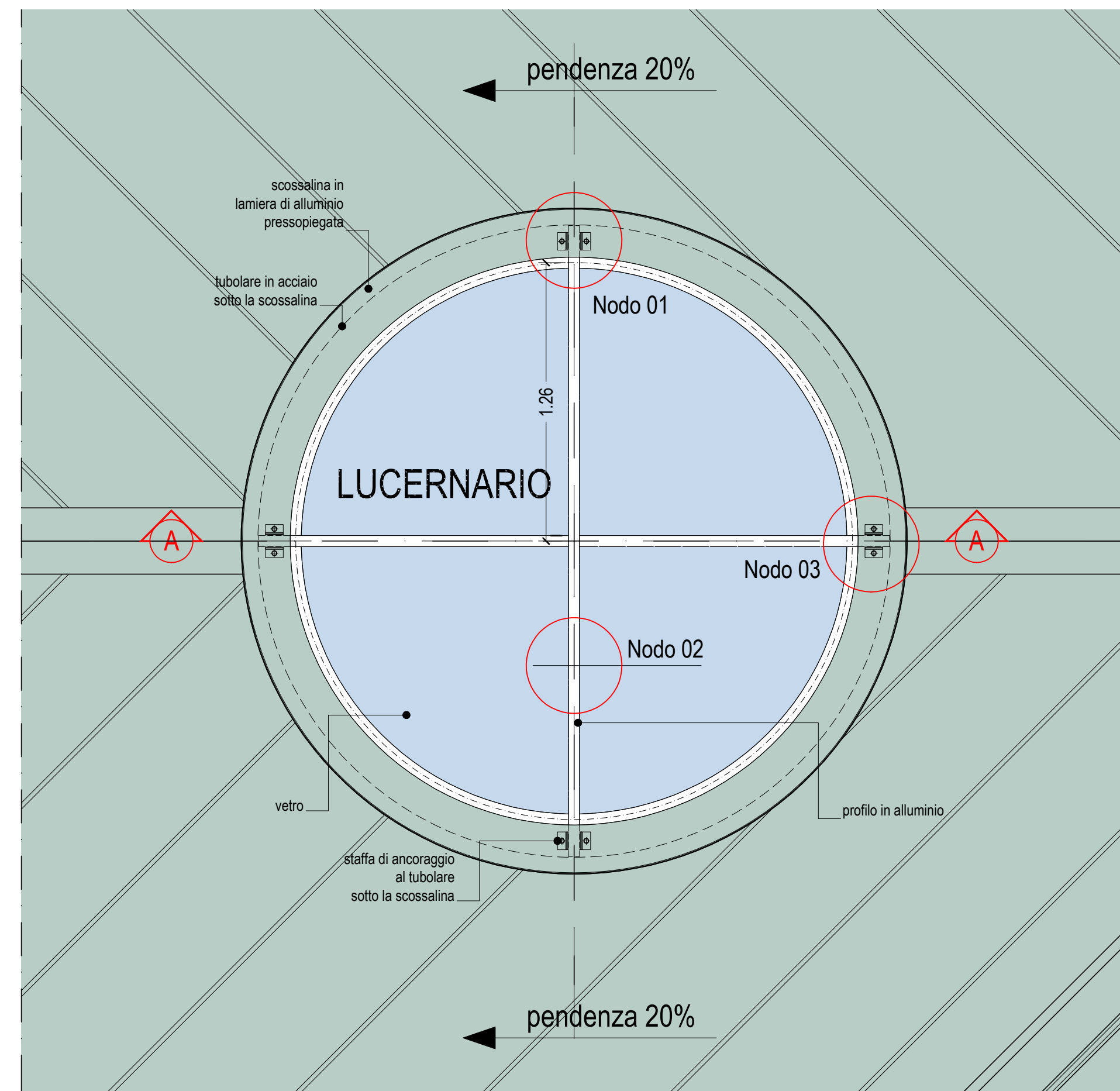


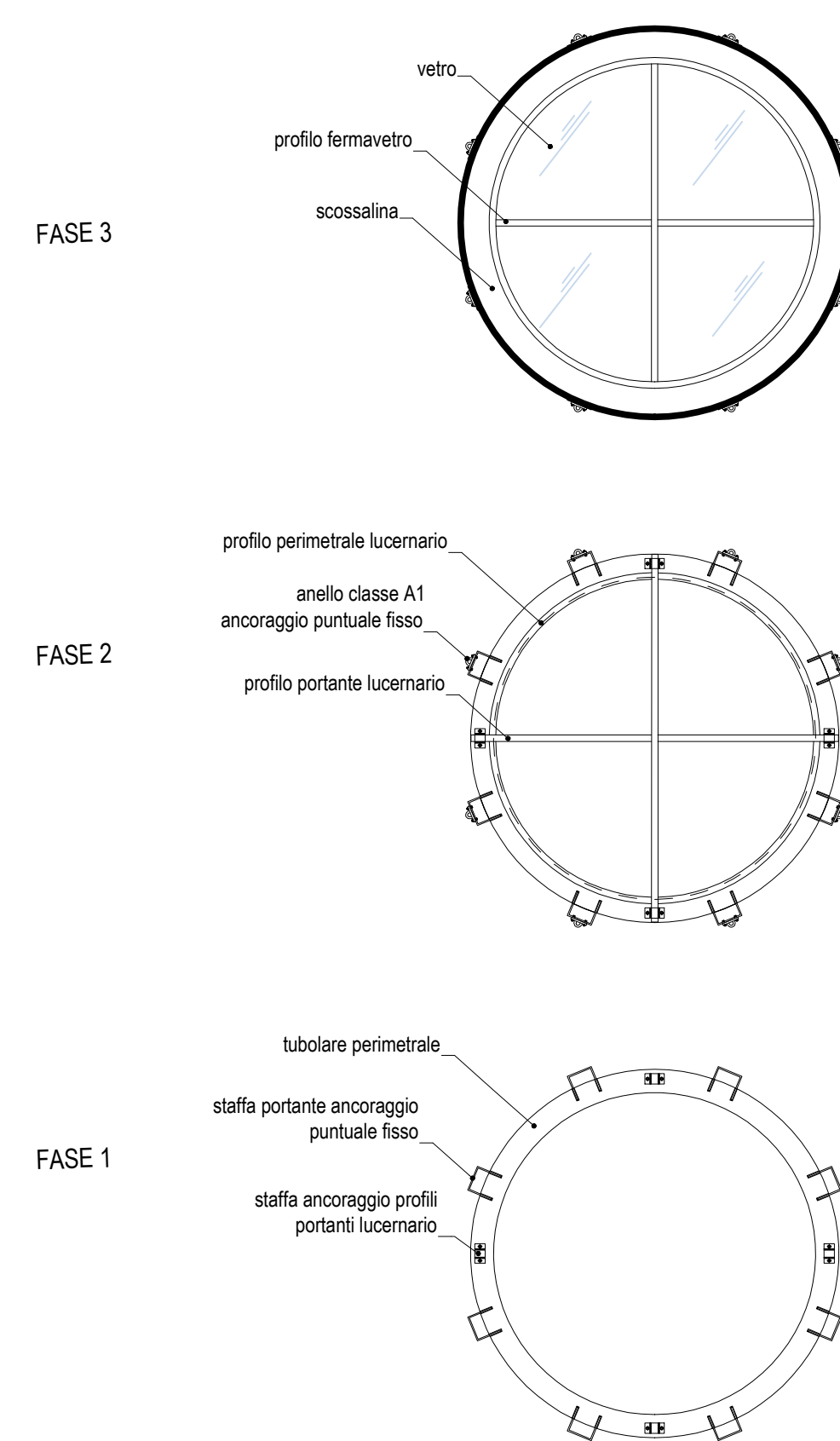
LUCERNARIO ATRIO MONUMENTALE
SEZIONE TRASVERSALE AA
Scala 1:20



LUCERNARIO ATRIO MONUMENTALE
VISTA ESTERNA
Scala 1:20



LUCERNARIO ATRIO MONUMENTALE
FASI DI COSTRUZIONE
Scala 1:50

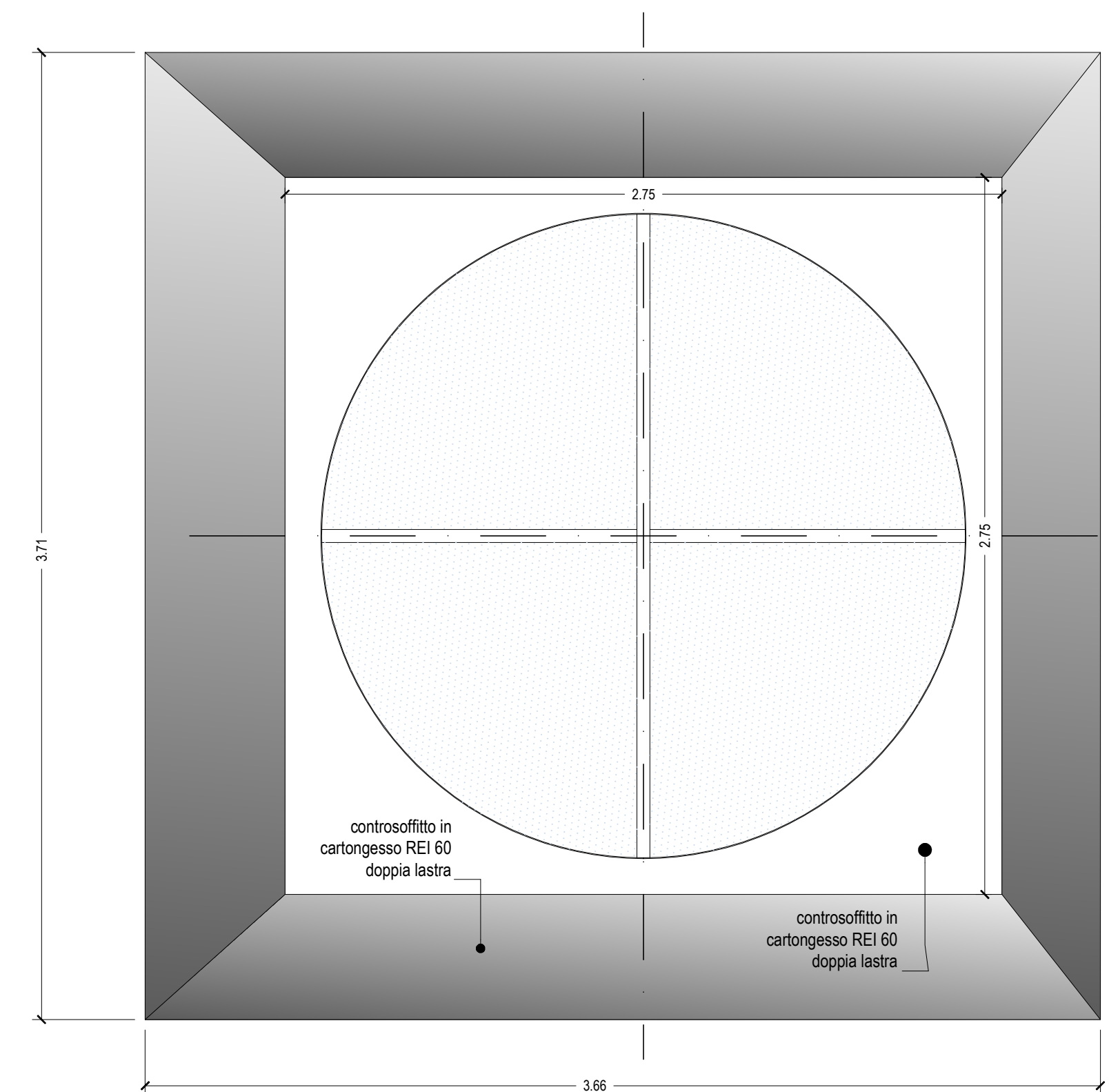


TIPOLOGIA F09


QUANTITA' 1

Lucernario circolare in alluminio realizzato con:

- Profili di alluminio tipo "METRA SERIE POLIEDRA SKY 50"
 - Vetrate isolate tipo CLIMAPLUS P4S SILENCE 33/41 della SAINT GOBAIN
Lastra esterna: temperata 4 stagioni SECURIT HST CONFORT sp. mm 8, vetro chiaro, con la faccia due resa selettiva con trattamento PLANITHERM 4S II, classe 1C2 antiriflesso;
Intercapepine: 16 mm aria;
Lastra interna: stratificata ad isolamento acustico maggiorato STADIP SILENCE 44.2, vetro chiaro, classe 1B1 anticaduta (Ug1,7 Rw41 FS43 TL64)
 - Trasmittanza termica infisso Uw<2,1
- DIMENSIONI FORO MURO diam. 2500 mm**
PARTIZIONE n. 4 specchiature fisse
APERTURA : non apribile
FINITURA : Colore a scelta della DL.



LUCERNARIO ATRIO MONUMENTALE
VISTA INTERNA
Scala 1:20



COMUNE DI FIRENZE
Responsabile Unico del Procedimento:
Ing. Michele Mazzoni

Promotore:
Crematorio di Firenze S.p.A.

PROPOSTA DI PROGETTAZIONE
COSTRUZIONE E GESTIONE DEL
NUOVO TEMPIO CREMATORIO DI FIRENZE
(ai sensi dell'art.37 bis e ss. L.109/94)

PROGETTO ESECUTIVO
(Progetto Definitivo approvato dalla G.C. con Delibera n.2013/g/00308 del 25/9/2013)

OPERE DI FASE 1

HYDEA S.p.A.
Management M&E srl
Direttore Tecnico (Art. 53 D.P.R. 554/21 Dicembre 1999)
Dot. Ing. Paolo Giustiniani-Ordine Ingegneri di Firenze n° 1818

Ing. **PAOLO GIUSTINIANI**
Arch. **ALESSANDRO SCARPONI**
Coordinatore per la Sicurezza in fase di progettazione:
Arch. **Giorgio Salimbene**

Impianti elettrici meccanici:
M&E srl
Via S. Maria del Fiore, 11 - 50121 Firenze
Tel. 055/342071 - Fax 055/319208
www.mae.it - info@mae.it

Ing. **Paolo Bonacorsi**
Strutture:
dei progetti
Ing. **Stefano Valentini**
Geologia - geotecnica:
Geol. **Lorenzo Cirri**

AR.20e		TEMPIO CREMATORIO DETTAGLI INFISSI IN ALLUMINIO LUCERNARIO	
SCALA VARIE		RESPONSABILE DI COMMESSA PAOLO GIUSTINIANI	
COMMESSA ED_029		DATA PRIMA EMISSIONE LUGLIO 2015	
REVISIONE A	DATA LUGLIO 2015	REDATTO ALESSANDRO SCARPONI	Sistema Qualità certificato da N. 915-HYDEA per tutti i processi aziendali

nome file: Ventolina_Trespiano_ESECUTIVO.dwg