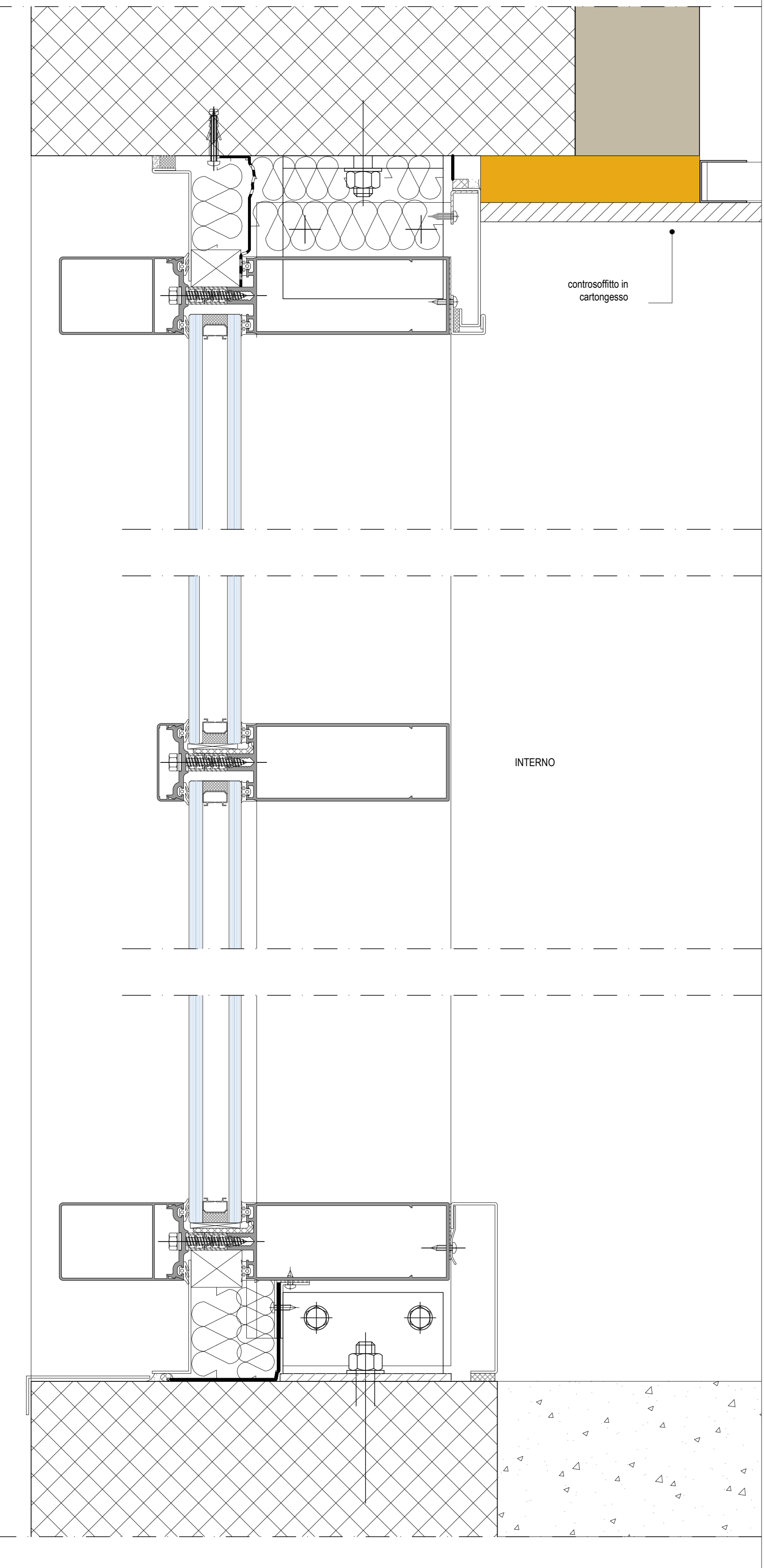
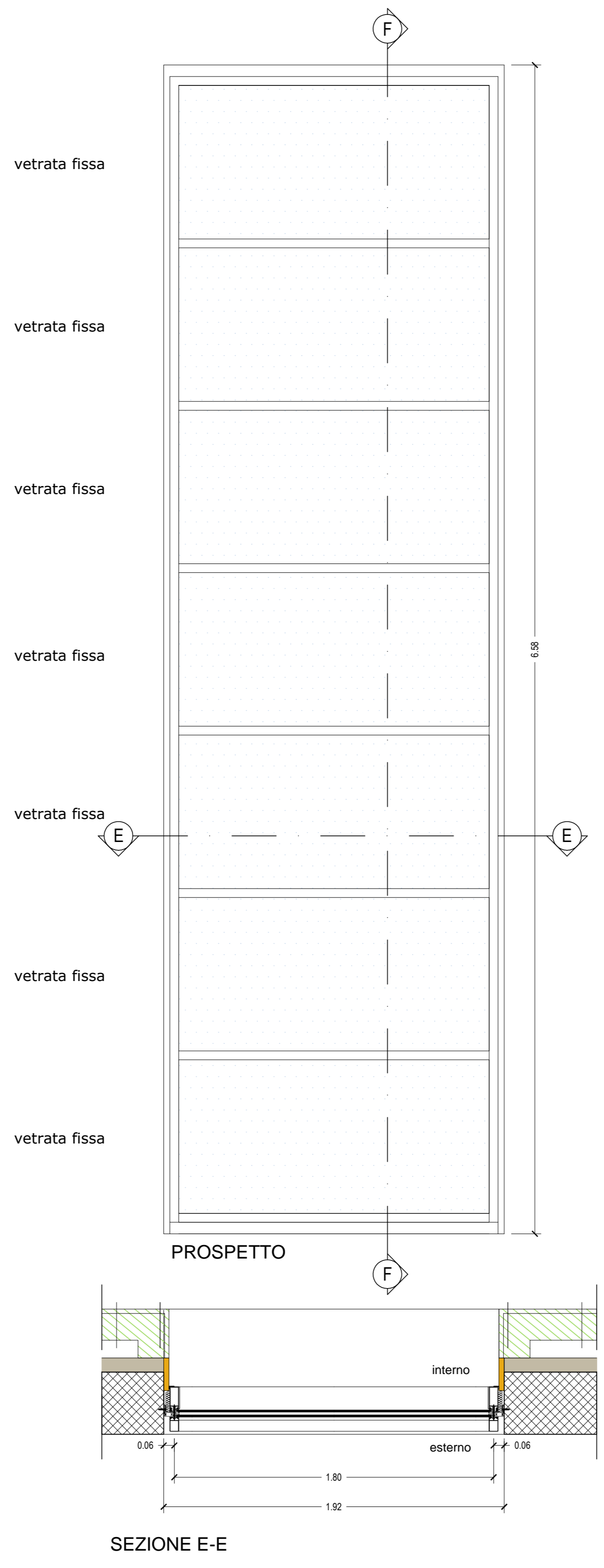


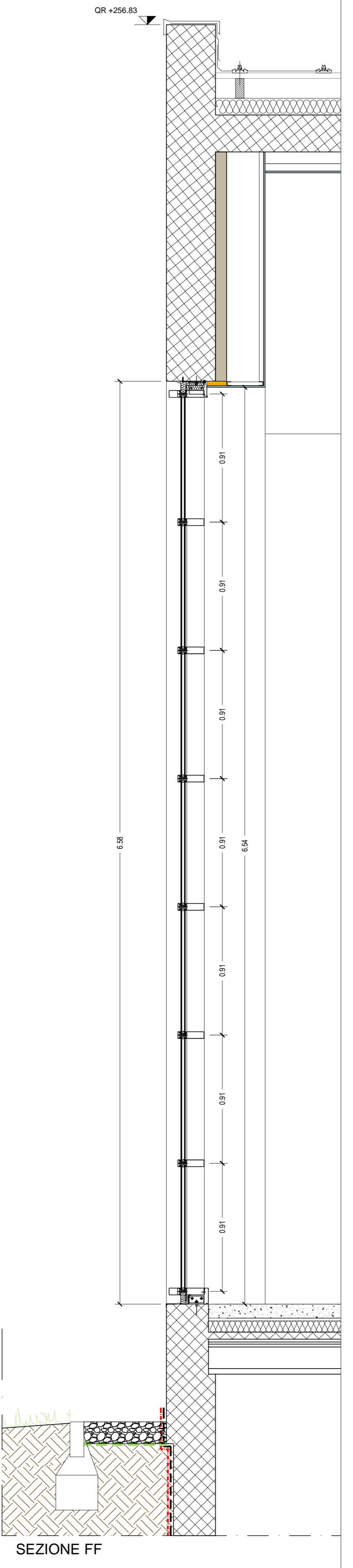
TIPOLOGIA F04
 Scala 1:20
QUANTITA' 1
 Facciata continua in alluminio realizzata con:
 • Profilati di alluminio tipo "METRA SERIE POLIEDRA SKY 50" (dim. profili reticolo 50 x 100 mm - 1,4-Uf<2,1),
 • vetrata isolante tipo CLIMAPLUS P4S SILENCE 33/41 della SAINT GOBAIN
 Lastra esterna: temperata 4 stagioni SECURIT HST CONFORT sp. mm 8, vetro chiaro, con la faccia due resa selettiva con trattamento PLANITHERM 4S II, cl. 1C2;
 Intercapedine: 16 mm aria;
 Lastra interna: stratificata ad isolamento acustico maggiorato STADIP SILENCE 44.1, vetro chiaro, cl. 2B2
 (Ug) 1,3 Rw41 FS42 TL64)
 • lamiera di raccordo lungo il perimetro in alluminio pressopiegato verniciato
 • trasmittanza termica infisso Uw<2,1
 DIMENSIONI FORO MURO 1920X6580 mm
 APERTURA WASISTAS VERSO ESTERNO (nessuna)
 MOTORIZZAZIONE (nessuna)
 PARTI FISSE CON VETRO INTERNO BIANCO LATTE (nessuna)
 FINITURA: Colori RAL a scelta della DL.



PARTICOLARE SEZIONE F-F
 Scala 1:2

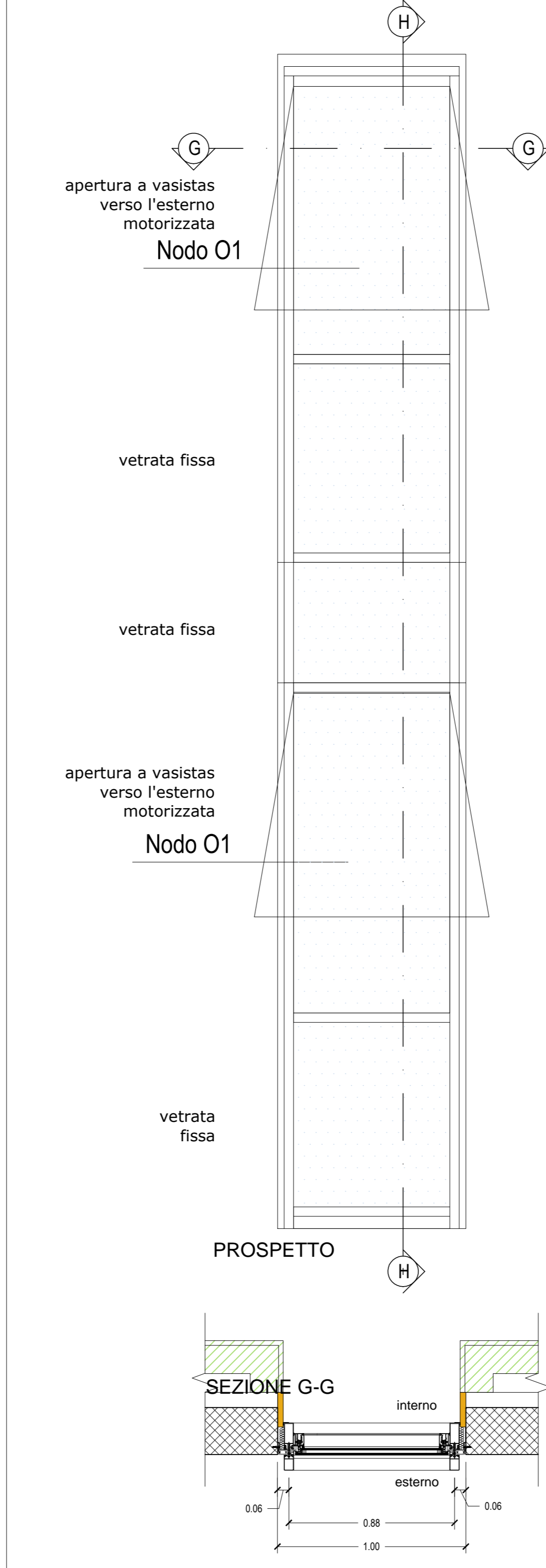


PROSPETTO
 SEZIONE E-E

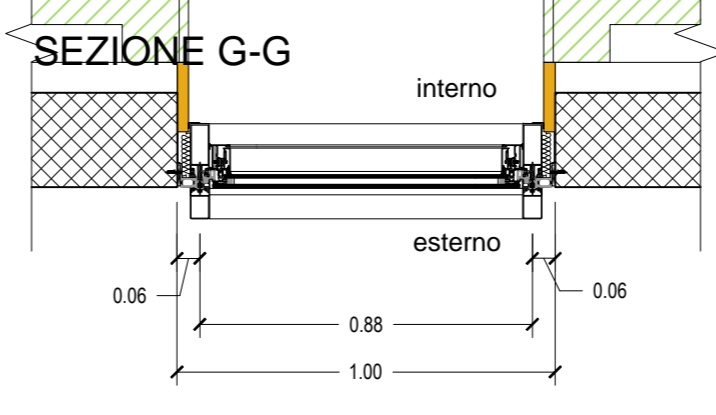


SEZIONE FF

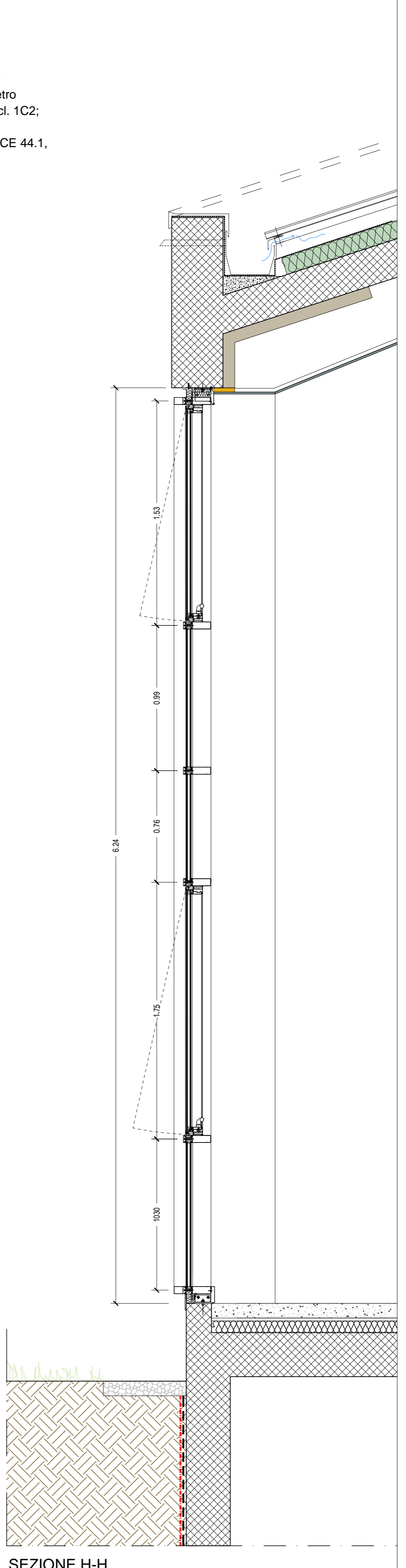
TIPOLOGIA F03
 Scala 1:20
QUANTITA' 6
 Facciata continua in alluminio realizzata con:
 • Profilati di alluminio tipo "METRA SERIE POLIEDRA SKY 50" (dim. profili reticolo 50 x 100 mm - 1,4-Uf<2,1)
 • Vetrata isolante tipo CLIMAPLUS P4S SILENCE 33/41 della SAINT GOBAIN
 Lastra esterna: temperata 4 stagioni SECURIT HST CONFORT sp. mm 8, vetro chiaro, con la faccia due resa selettiva con trattamento PLANITHERM 4S II, cl. 1C2;
 Intercapedine: 16 mm aria;
 Lastra interna: stratificata ad isolamento acustico maggiorato STADIP SILENCE 44.1, vetro chiaro, cl. 2B2
 (Ug) 1,3 Rw41 FS42 TL64)
 • Lamiera di raccordo lungo il perimetro in alluminio pressopiegato verniciato
 • Trasmittanza termica infisso Uw<2,1
 DIMENSIONI FORO MURO 1000X6240 mm
 APERTURA WASISTAS VERSO ESTERNO (N. 2)
 MOTORIZZAZIONE (N. 2)
 FINITURA: Colori RAL a scelta della DL.



PROSPETTO

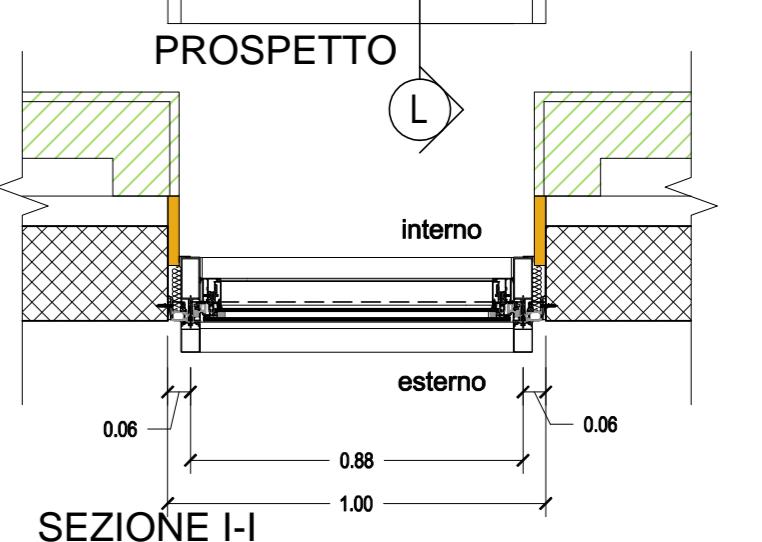
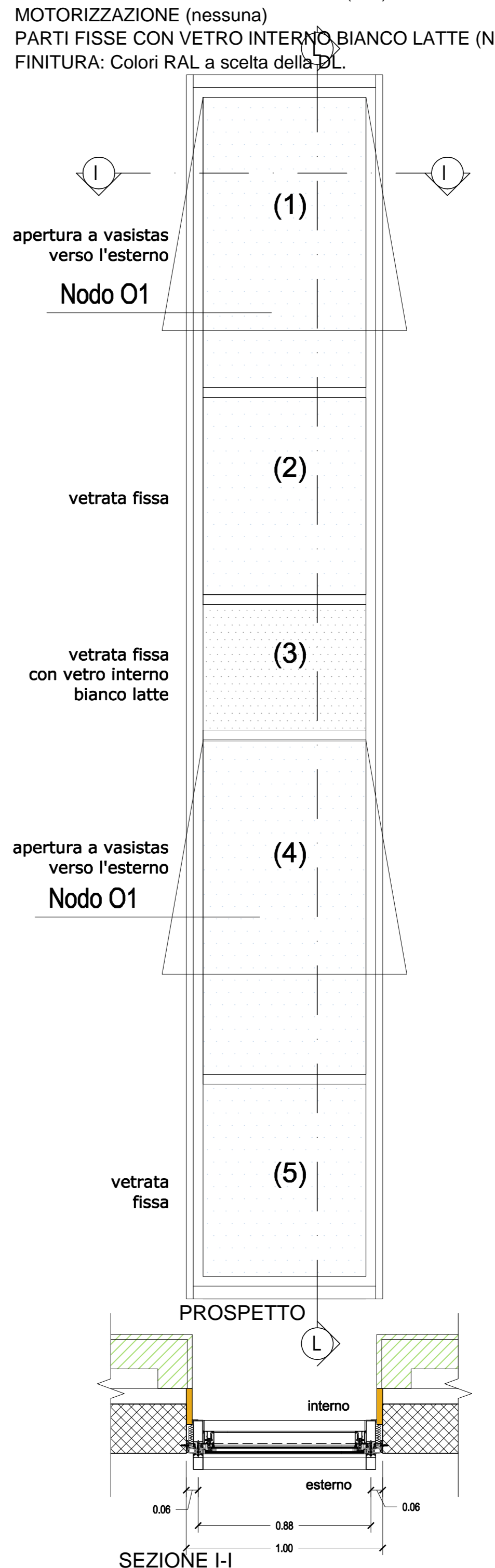


SEZIONE G-G

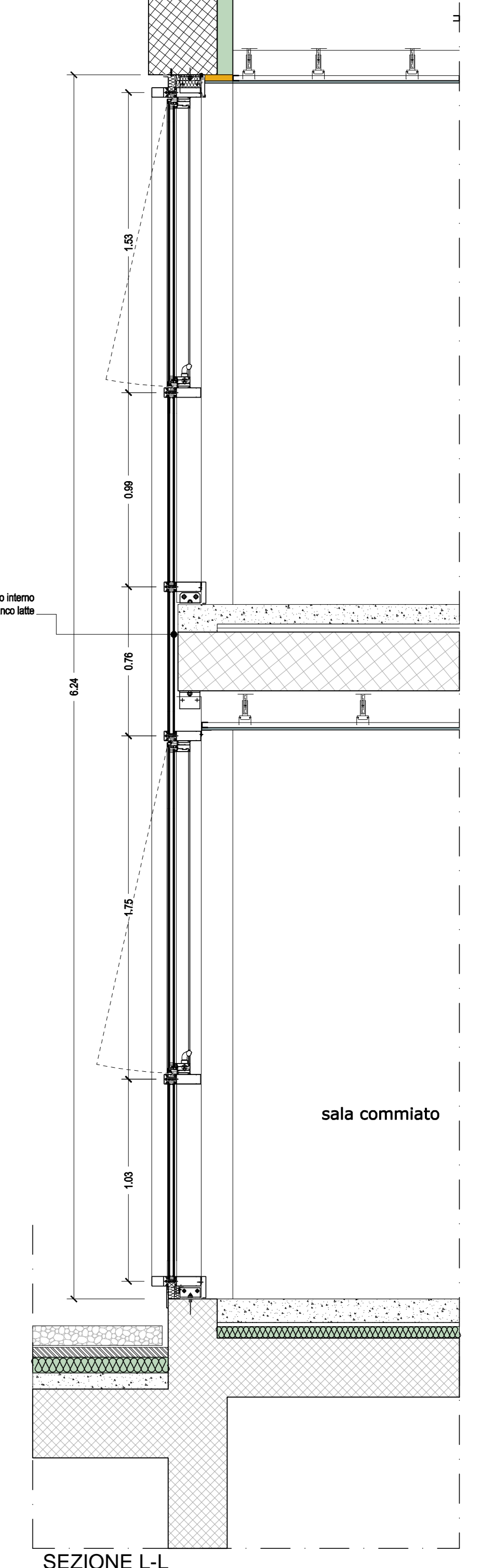


SEZIONE H-H

TIPOLOGIA F08
 Scala 1:20
QUANTITA' 10
 Facciata continua in alluminio realizzata con:
 • Profilati di alluminio tipo "METRA SERIE POLIEDRA SKY 50" (dim. profili reticolo 50 x 100 mm - 1,4-Uf<2,1),
 • Specchiature (1), (2), (4) e (5) - Vetrata isolante tipo CLIMAPLUS P4S SILENCE 33/41 della SAINT GOBAIN
 Lastra esterna: temperata 4 stagioni SECURIT HST CONFORT sp. mm 8, vetro chiaro, con la faccia due resa selettiva con trattamento PLANITHERM 4S II, cl. 1C2;
 Intercapedine: 16 mm aria;
 Lastra interna: stratificata ad isolamento acustico maggiorato STADIP SILENCE 44.2, cl. 1B1 per specchiature (1) e (2) / 44.1, cl. 2B2 per specchiature (4) e (5), vetro chiaro
 (Ug) 1,3 Rw41 FS42 TL64)
 • Specchiatura (3) spandier - Vetrata isolante tipo CLIMAPLUS P4S DESIGN della SAINT GOBAIN
 Lastra esterna: temperata 4 stagioni SECURIT HST CONFORT sp. mm 8, vetro chiaro, con la faccia due resa selettiva con trattamento PLANITHERM 4S II, cl. 1C2;
 Intercapedine: 10 mm aria;
 Lastra interna: temperata smaltata EMALIT EVOLUTION, sp. mm. 6, vetro chiaro, con una faccia sottoposta a deposito di pigmenti colorati RAL a scelta, cl. 1C2
 (Ug) 1,7 Rw33 FS35 TL0)
 • Lamiera di raccordo lungo il perimetro in alluminio pressopiegato verniciato
 • Trasmittanza termica infisso Uw<2,1
 DIMENSIONI FORO MURO 1000X6240 mm
 APERTURA WASISTAS VERSO ESTERNO (N. 2)
 MOTORIZZAZIONE (nessuna)
 PARTI FISSE CON VETRO INTERNO BIANCO LATTE (N. 1)
 FINITURA: Colori RAL a scelta della DL.

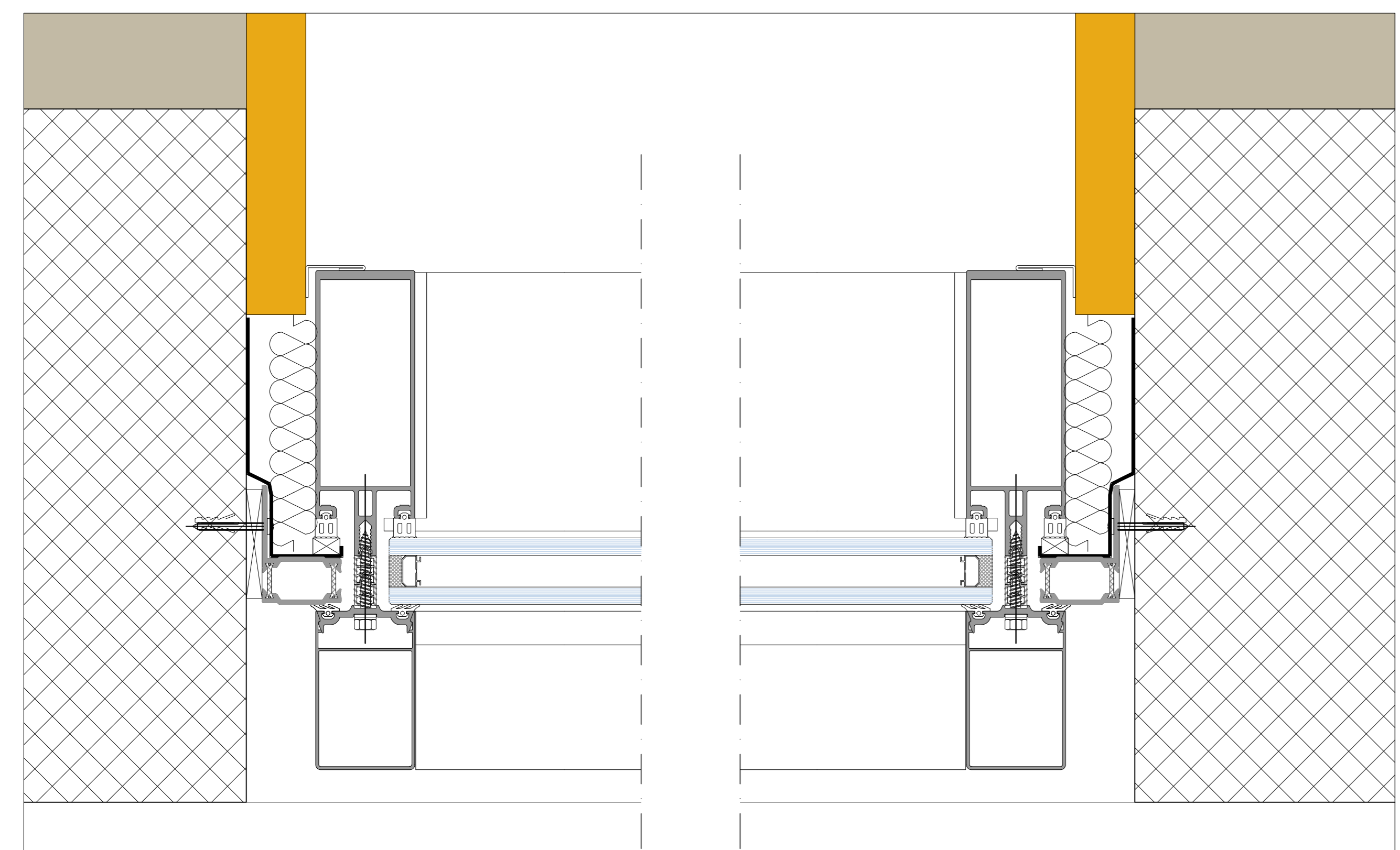


SEZIONE I-I

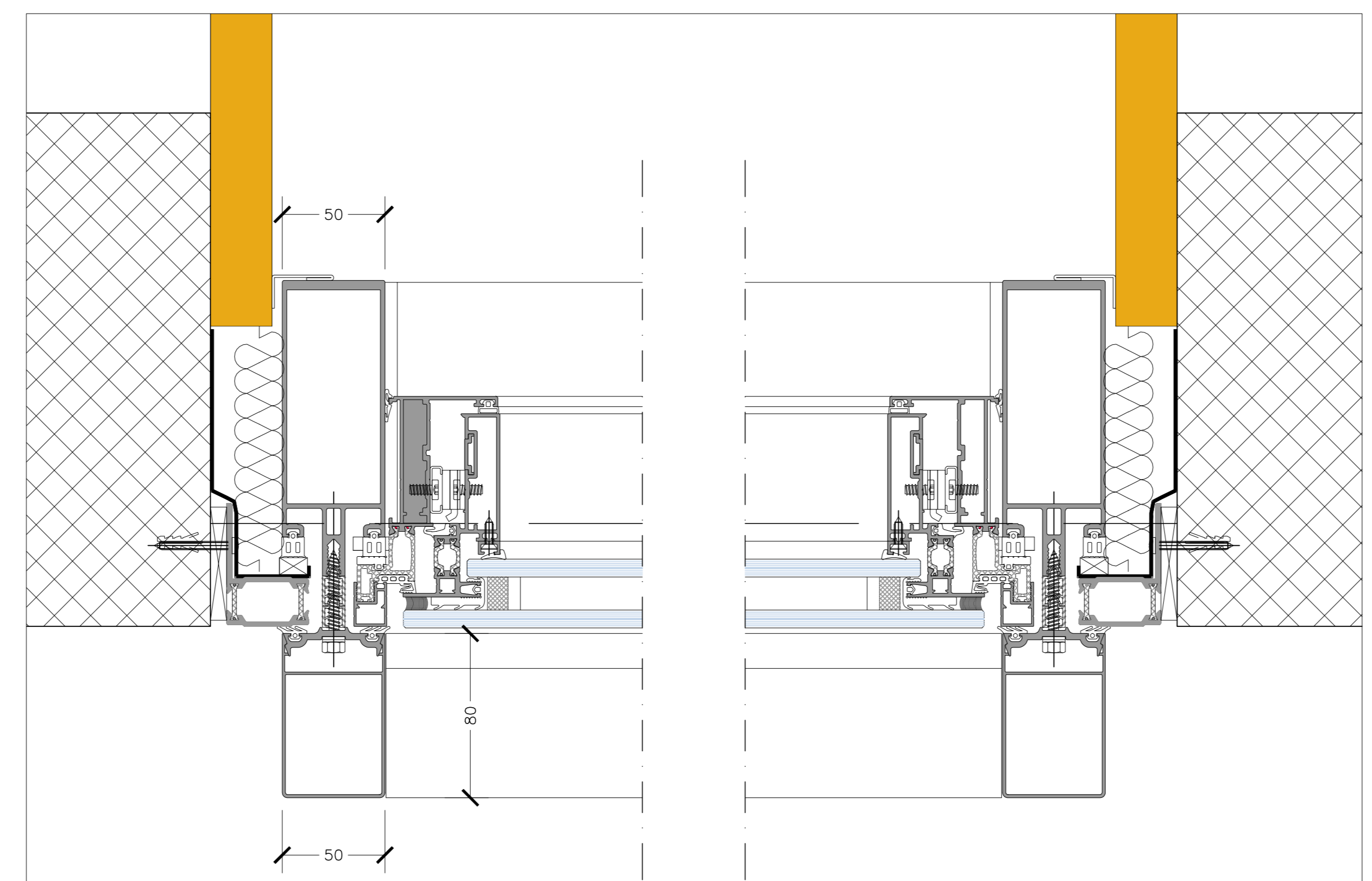


SEZIONE L-L

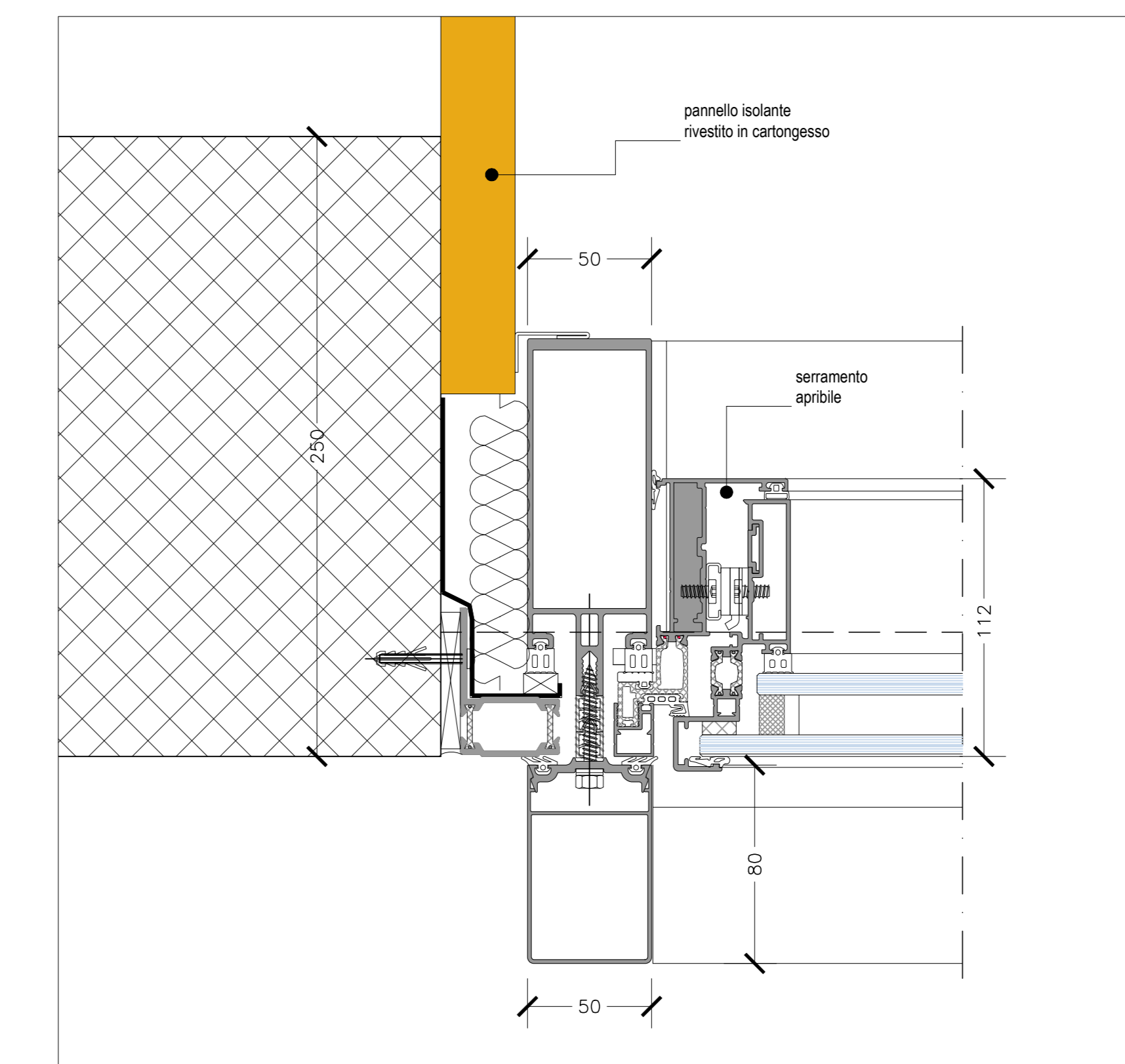
PARTICOLARE SEZIONE E-E
 Scala 1:2



PARTICOLARE SEZIONI G-G, I-I
 Scala 1:2



PARTICOLARE NODO 1
 SCALA 1:2



COMUNE DI FIRENZE
 Responsabile Unico del Procedimento:
 Ing. Michele Mazzoni

Promotore:
 Crematorio di Firenze S.p.A.

**PROPOSTA DI PROGETTAZIONE
 COSTRUZIONE E GESTIONE DEL
 NUOVO TEMPIO CREMATOIO DI FIRENZE**
 (ai sensi dell'art.37 bis e ss. L. 109/94)

PROGETTO ESECUTIVO
 (Progetto Definitivo approvato dalla G.C. con Delibera n.2013/g/00308 del 25/9/2013)

OPERE DI FASE 1

HYDEA s.p.a.
 Ing. Paolo Bonacorsi
 Arch. PAOLO GIUSTINIANI
 Arch. ALESSANDRO SCARPONI
 Coordinatore per la Sicurezza in fase di progettazione:
 Arch. Giorgio Salimbeni

CEI progetti
 Ing. Stefano Valentini
 Geol. Lorenzo Cirri

Elaborato:
AR.20c

**TEMPIO CREMATOIO
 DETTAGLI INFISSI IN ALLUMINIO**

SCALA 1:50

COMMESSA ED_029	RESPONSABILE DI COMMESSA PAOLO GIUSTINIANI	DATA PRIMA EMISSIONE LUGLIO 2015
REVISIONE A	DATA LUGLIO 2015	REDAITTO ALESSANDRO SCARPONI

Nome file: Vetrata_Tempio_ESECUTIVO.rvt