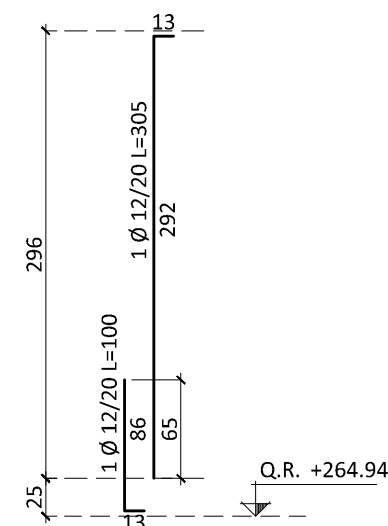
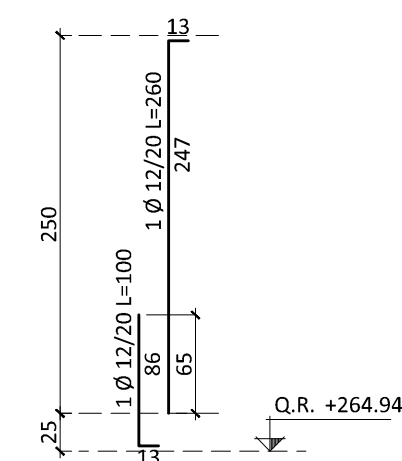


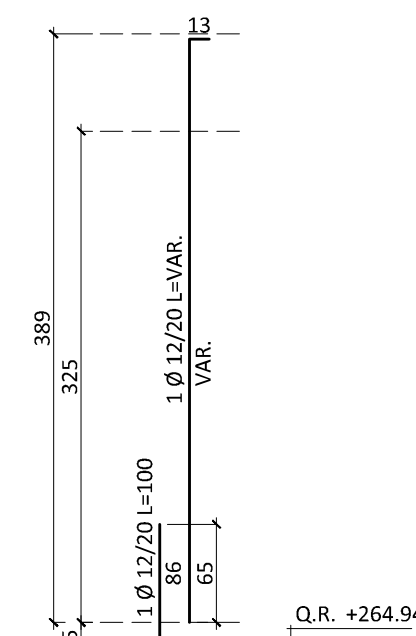
01 PIANTE MURI N.C.A.
SCALA 1:50



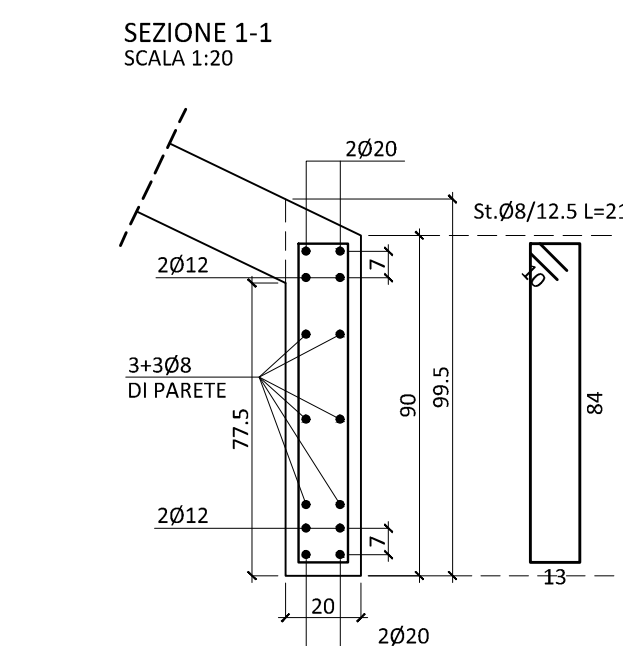
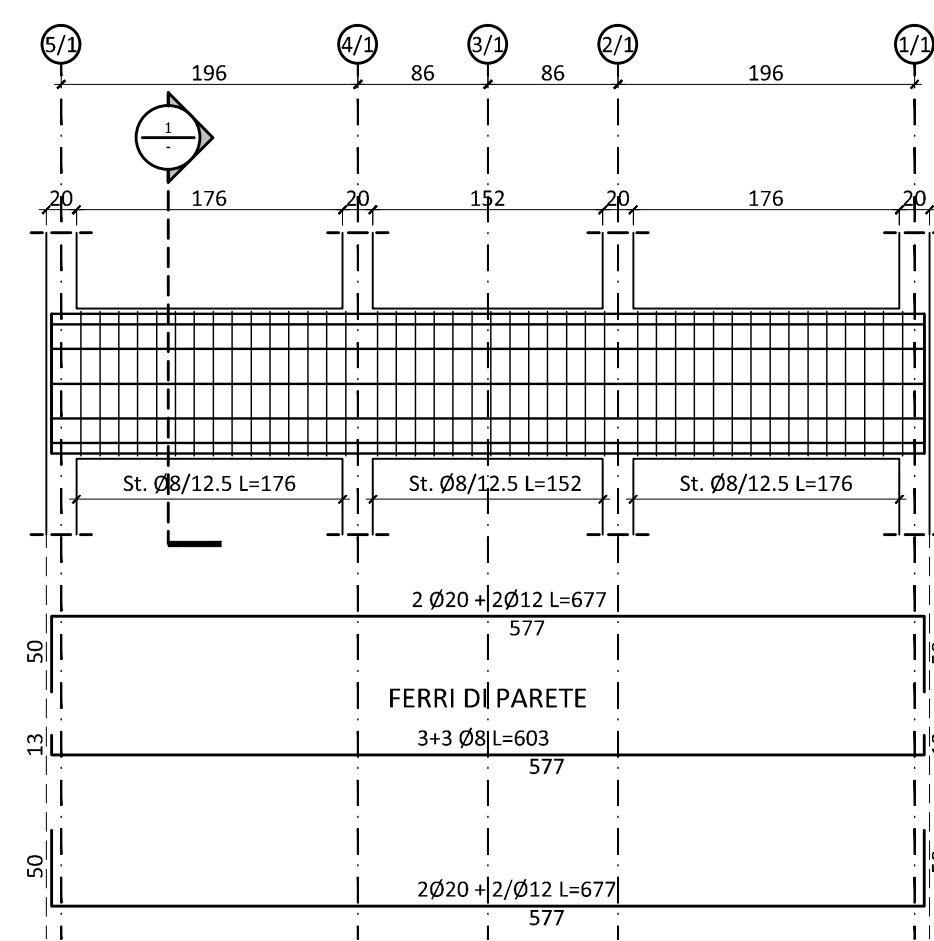
02 PARETE TIPO A
SCALA 1:50



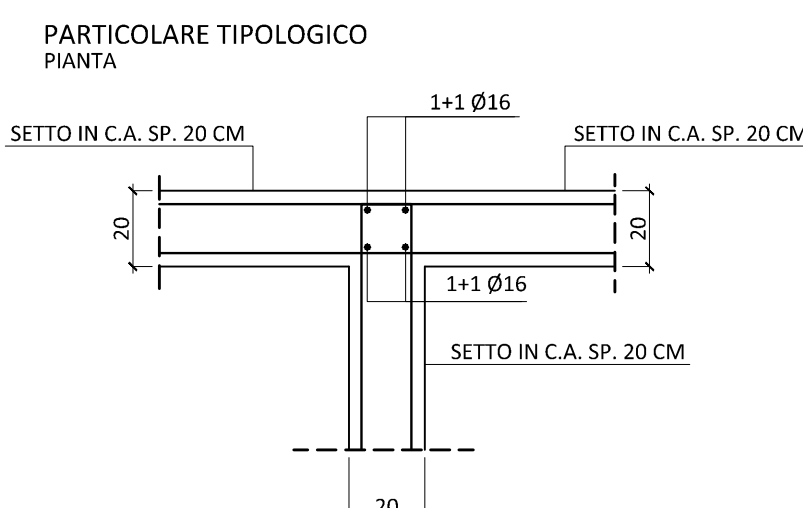
03 PARETE TIPO B
SCALA 1:50



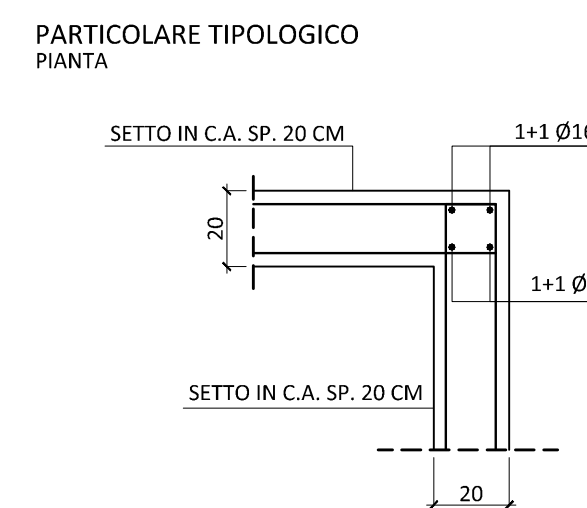
04 PARETE TIPO C-D
SCALA 1:50



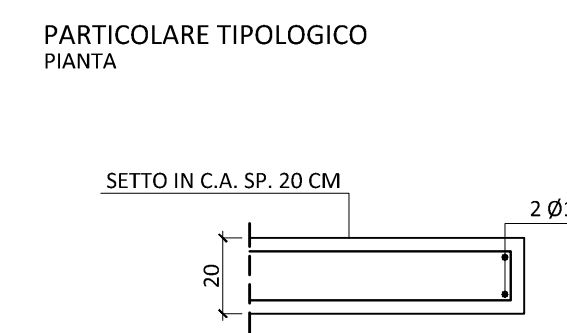
07 TRAVE 20x100 cm
SCALA 1:50



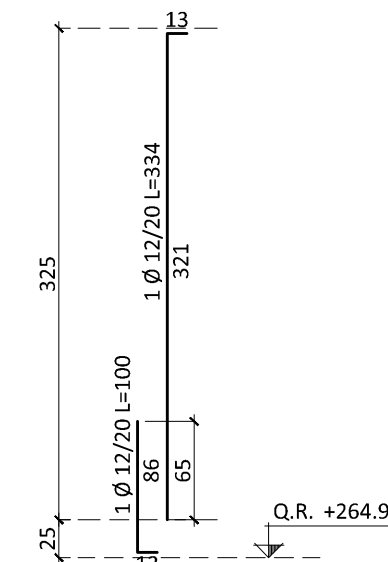
08 INTERSEZIONE MURI A "T"
SCALA 1:20



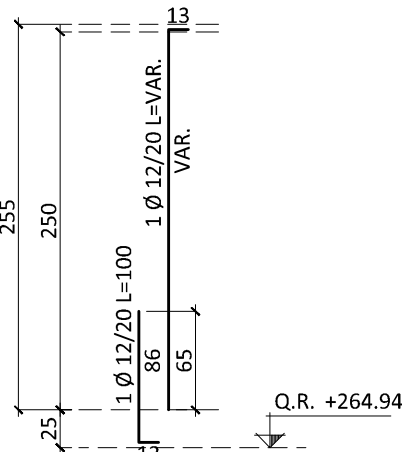
09 INTERSEZIONE MURI A "L"
SCALA 1:20



10 MURI DI TESTA
SCALA 1:20



05 PARETE TIPO E
SCALA 1:50



06 PARETE TIPO F
SCALA 1:50



Promotore:
Società Crematorio di Firenze S.p.A.

**PROPOSTA DI PROGETTAZIONE
COSTRUZIONE E GESTIONE DEL
NUOVO TEMPIO CREMATOARIO DI FIRENZE**
(ai sensi dell'art.37 bis e ss. L.109/94)

PROGETTO ESECUTIVO

(Progetto Definitivo approvato dalla G.C. con Delibera n.2013/g/00308 del 25/9/2013)

OPERE FASE 1



Direttore Tecnico (Art. 53 D.P.R. 554/21 Dicembre 1999)
Dott. Ing. Paolo Giustiniani-Ordine Ingegneri di Firenze n° 1818

Ing. PAOLO GIUSTINIANI
Arch. ALESSANDRO SCARPONI
Coordinatore per la Sicurezza in fase di progettazione:
Arch. Giorgio Salimbene



Impianti elettrici meccanici:
Management M&K E.C. srl
Via Davanti da Cerna 15 - 50127 Firenze
Tel: 055.234877 - Fax: 055.231009
email: ziomaster@meemf.com
Ing. Paolo Bonacorsi
Strutture:
dei progetti
Ing. Stefano Valentini
Geologia - geotecnica:
Geol. Lorenzo Cirri

Elaborato:
ST.12.02u

**SEPOLCRETI
ARM. STRUTTURE VERTICALI:
MURI IN C.A. E TRAVE 20x100 cm**

SCALA 1:50 - 1:20

COMMESSA
ED_029

RESPONSABILE DI COMMESSA
PAOLO GIUSTINIANI

DATA PRIMA EMISSIONE
Luglio 2015

REVISIONE
A

DATA
Luglio 2015

REDATTO
SC

Sistema Qualità certificato da
N. 9175491 DE
per tutti i processi aziendali