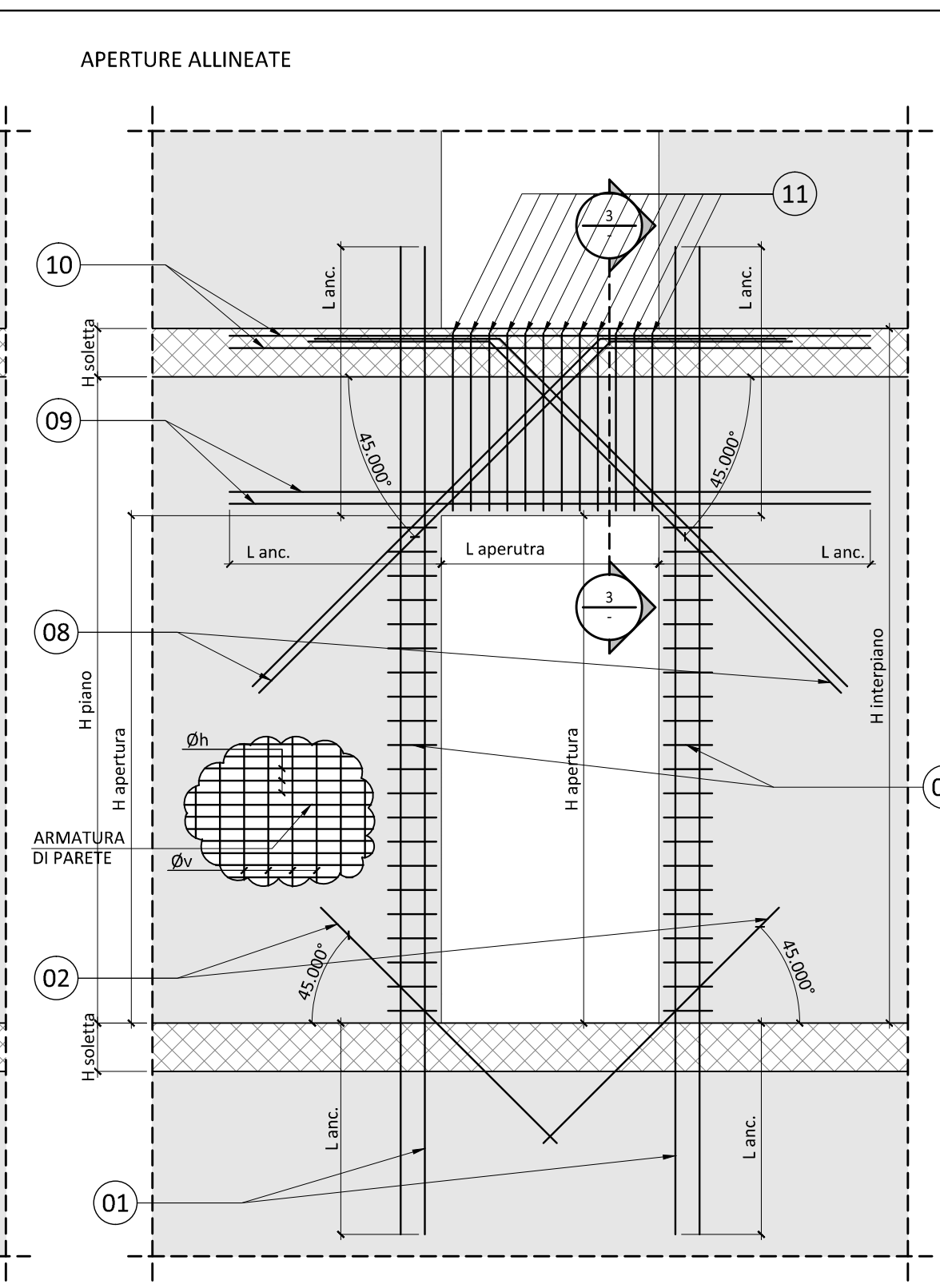
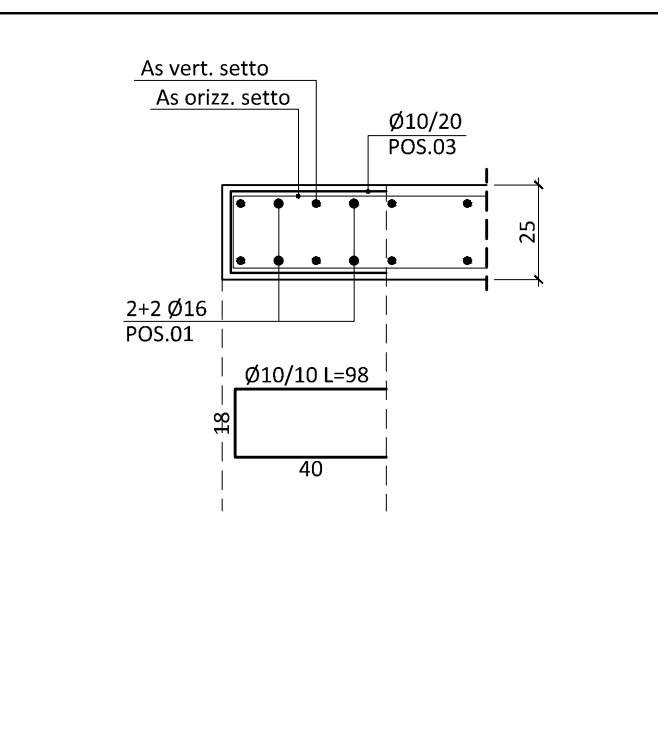


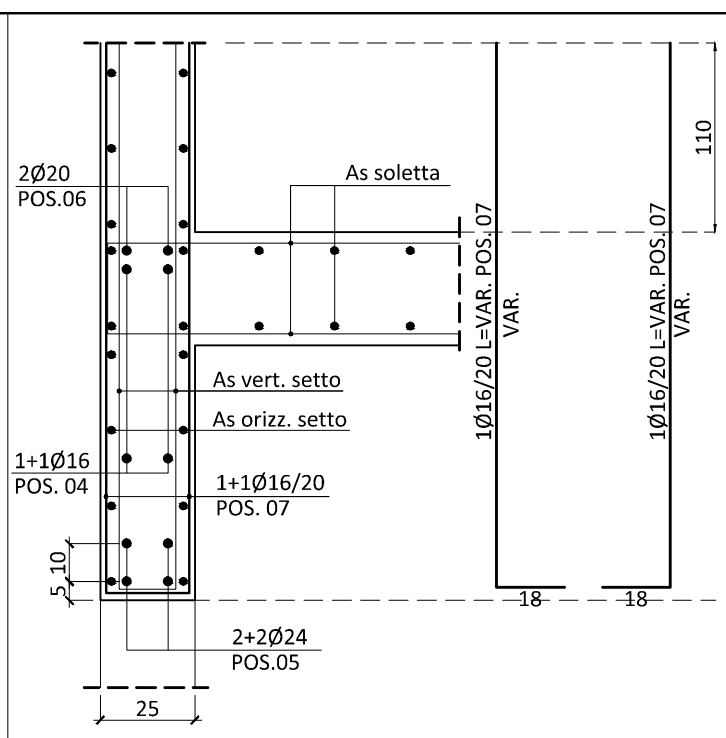
01 INTEGRATIVA APERTURE SETTO CIRCOLARE
SCALA 1:50



02 SEZIONE 1-1
SCALA 1:20



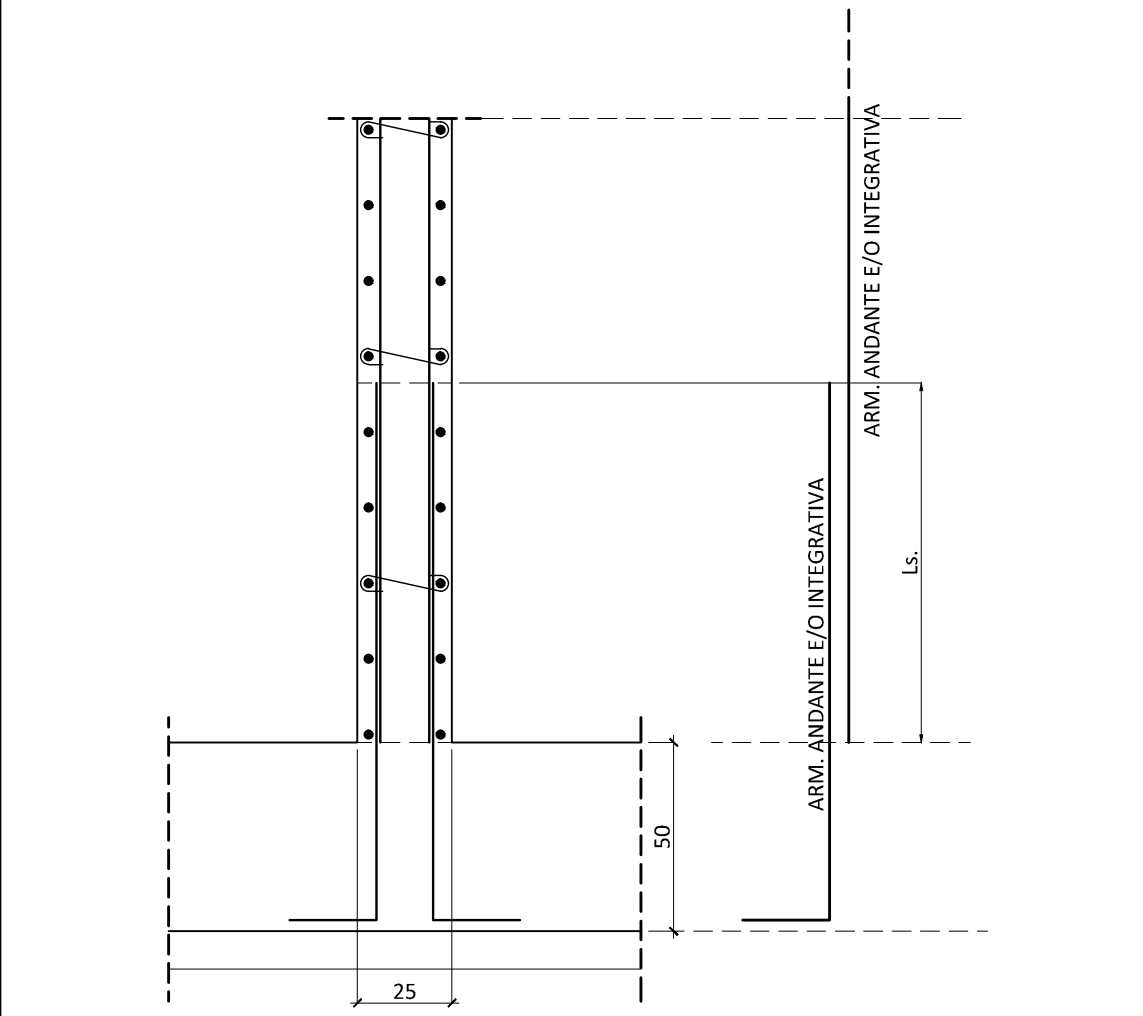
03 SEZIONE 2-2
SCALA 1:20



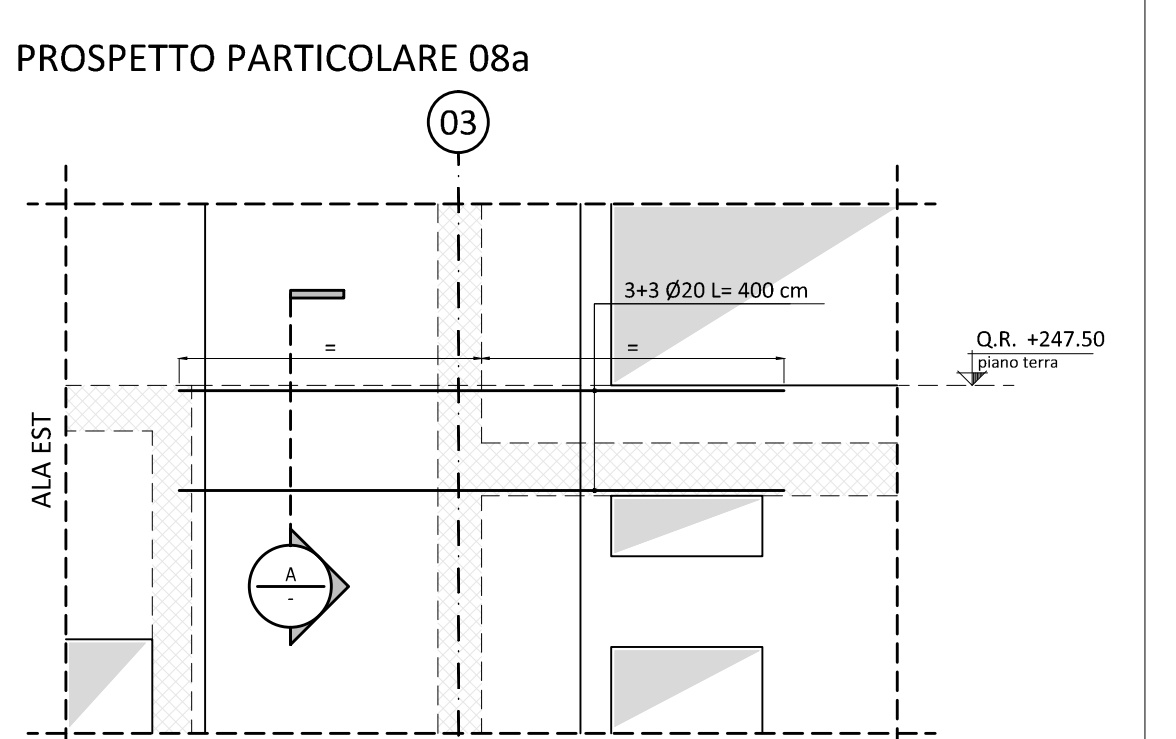
04 SEZIONE 3-3
SCALA 1:20

ARMATURA TIPO	Ø DIAMETRO BARRA [mm]	n° o passo [cm]
01	Ø16 vert.	2+2
02	Ø16	1+1
03	St. Ø10	/20
04	Ø16	1+1
05	Ø24 inf.	4
06	Ø20 sup.	2
07	St. Ø16	/20
08	Ø22	2+2
09	Ø20	3+3
10	Ø20	3+3
11	Ø10	/10
12	Ø16	1+1

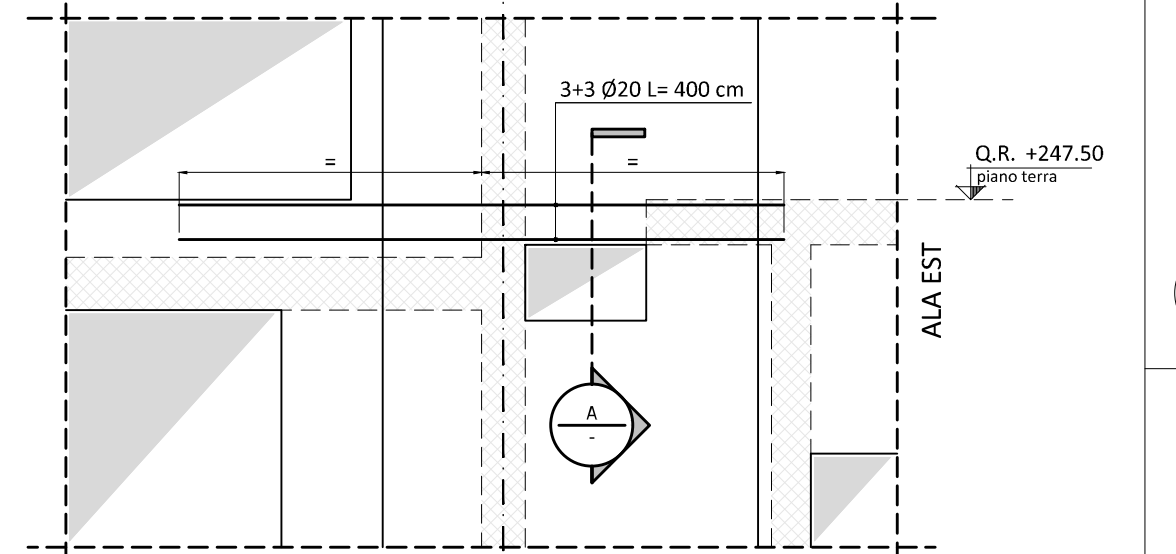
05 TABELLA ARMATURE APERTURE
SCALA 1:20



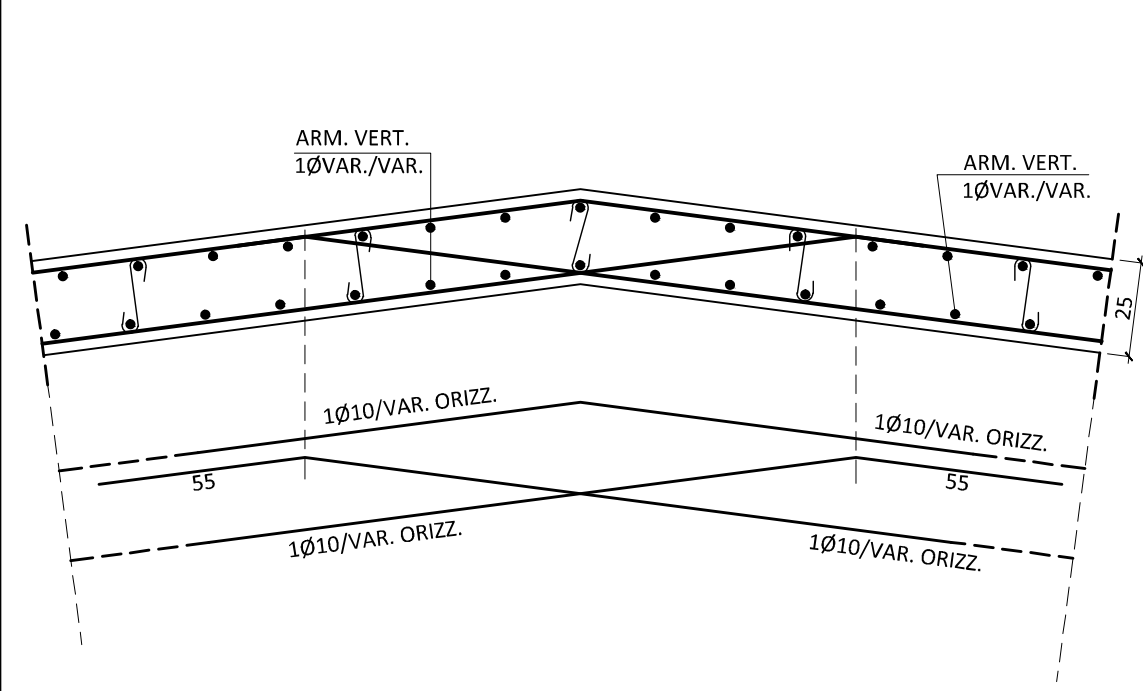
06 ARM. VERT. SETTO CIRCOLARE
SCALA 1:20



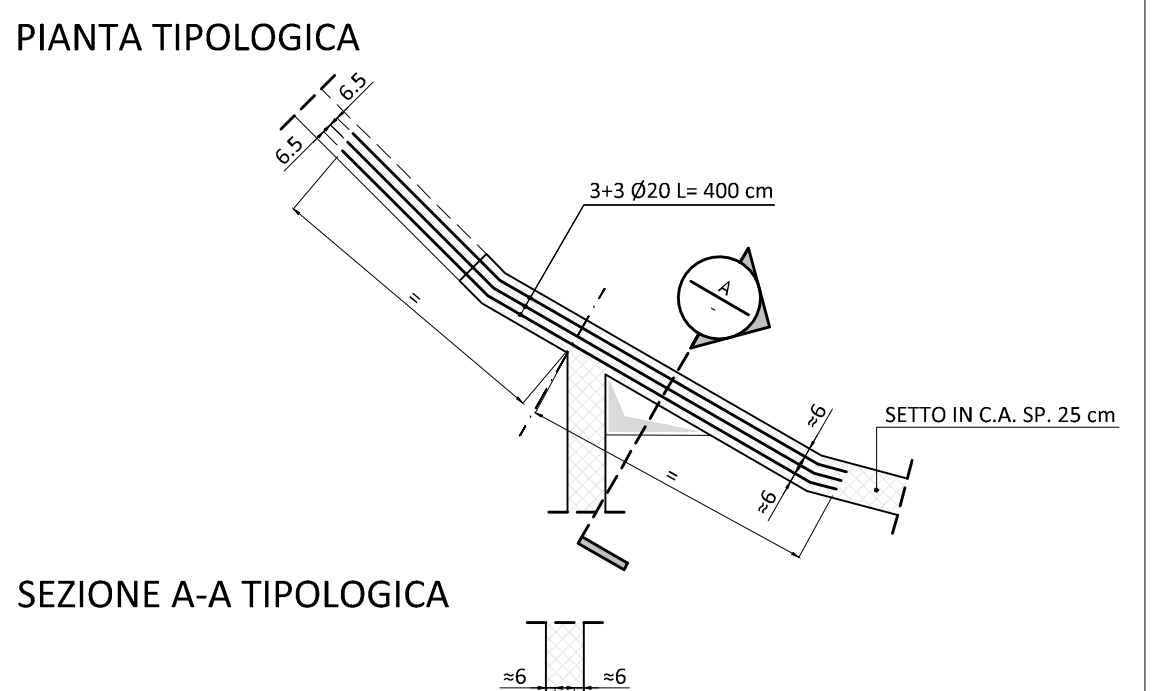
07 TAGLIO ARM. ORIZZ. ANGOLI SETTO CIRCOLARE
SCALA 1:20



08 DETTAGLIO INTEGRATIVA SETTO CIRCOLARE
SCALA 1:50



09 INTERRUZIONE DI GETTO
SCALA 1:50



10 INTERRUZIONE DI GETTO
SCALA 1:50



11 INTERRUZIONE DI GETTO
SCALA 1:50



12 INTERRUZIONE DI GETTO
SCALA 1:50

LEGENDA LOTTI FUNZIONALI:
 LOTTO FUNZIONALE 1
 LOTTO FUNZIONALE 2

COMUNE DI FIRENZE
 Promotore:
 Società Crematorio di Firenze S.p.A.
**PROPOSTA DI PROGETTAZIONE
 COSTRUZIONE E GESTIONE DEL
 NUOVO TEMPIO CREMATOIO DI FIRENZE**
 (ai sensi dell'art.37 bis e ss. L.109/94)
PROGETTO ESECUTIVO
 (Progetto Definitivo approvato dalla G.C. con Delibera n.2013/g/00308 del 25/9/2013)
OPERE FASE 1

IMDEA s.p.a. - Ingegneria, Ambiente, Sicurezza
 Direzione Tecnica (Art. 53 D.P.R. 554/21 Dicembre 1999)
 Dott. Ing. Paolo Giustiniani-Ordine Ingegneri di Firenze n° 1818
Ing. PAOLO GIUSTINIANI
Arch. ALESSANDRO SCARPONI
 Coordinatore per la Sicurezza in fase di progettazione:
Arch. Giorgio Salimbene

Impianti elettrici meccanici:
 Management - M&E s.r.l.
 Via Diavoli da Cernaia 15 - 50127 Firenze
 Tel: 055.234871 - Fax: 055.231009
 email: zsm@management.it
Ing. Paolo Bonacorsi
 Strutturista:

aeiprogetti
Ing. Stefano Valentini
 Geologia - geotecnica:
Geol. Lorenzo Cirri

Elaborato:
ST.7.02b
 SCALA 1:50 - 1:20
 COMMESSA
ED_029
 RESPONSABILE DI COMMESSA
 PAOLO GIUSTINIANI
 DATA PRIMA EMISSIONE
Luglio 2015
 REVISIONE
A
 DATA
Luglio 2015
 REDATTO
SC
 Sistema Qualità certificato da
 N. 9175-AR/DE
 per tutti i processi aziendali