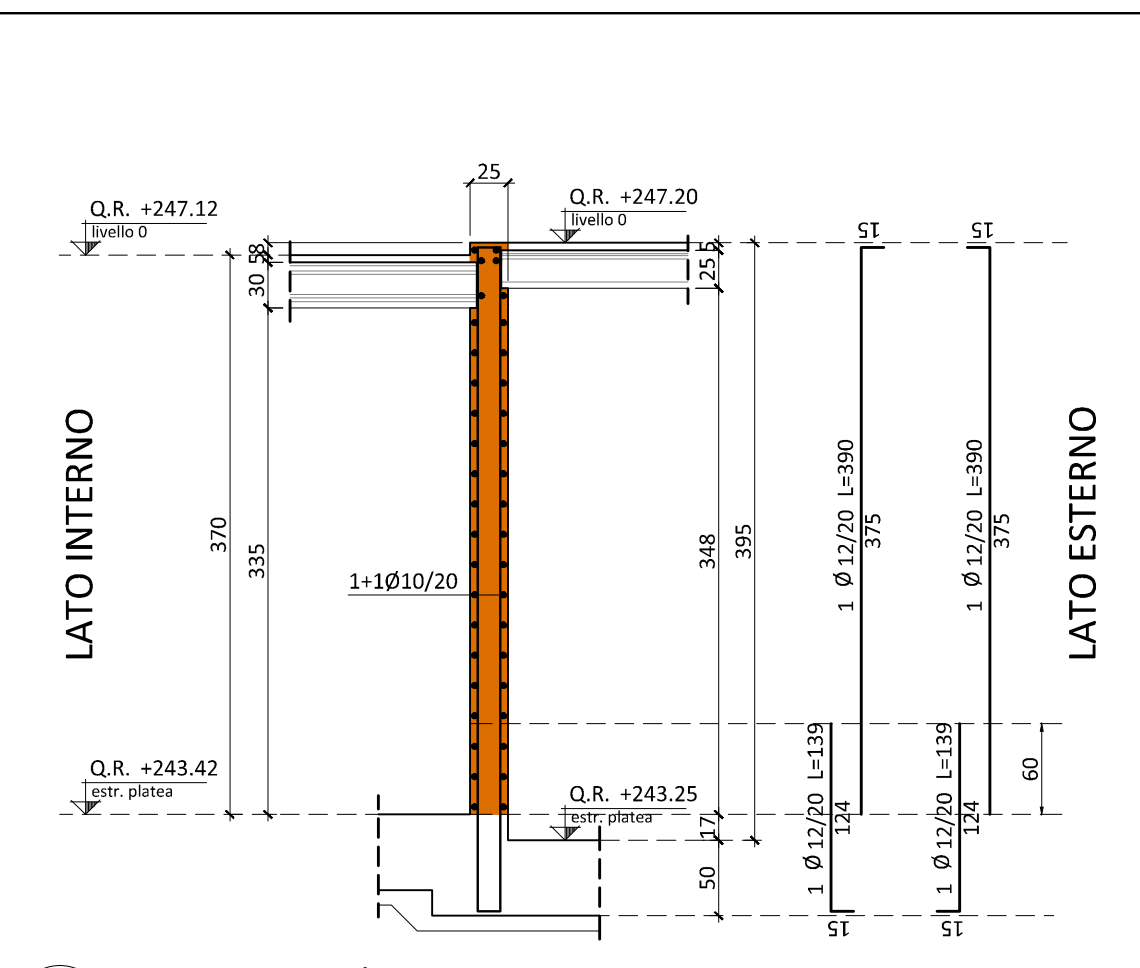
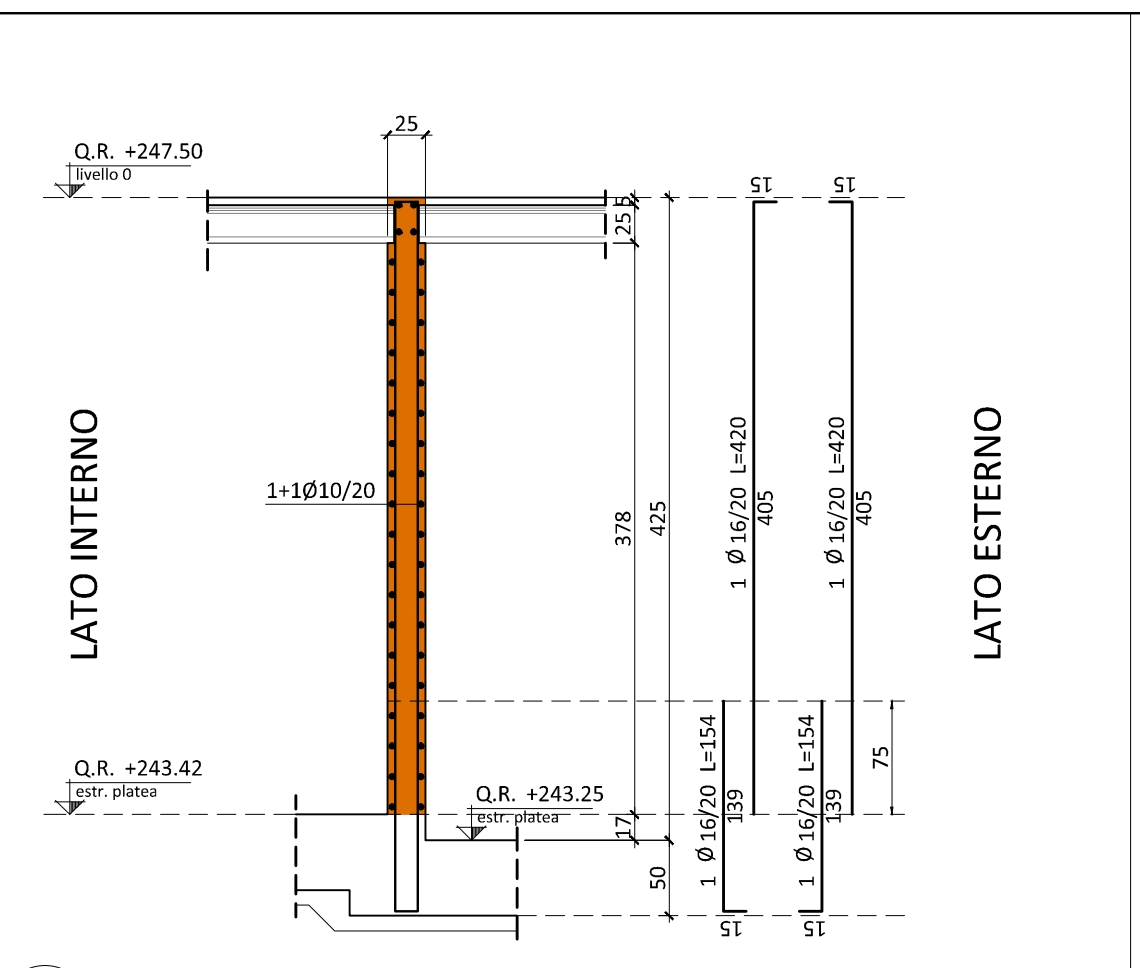


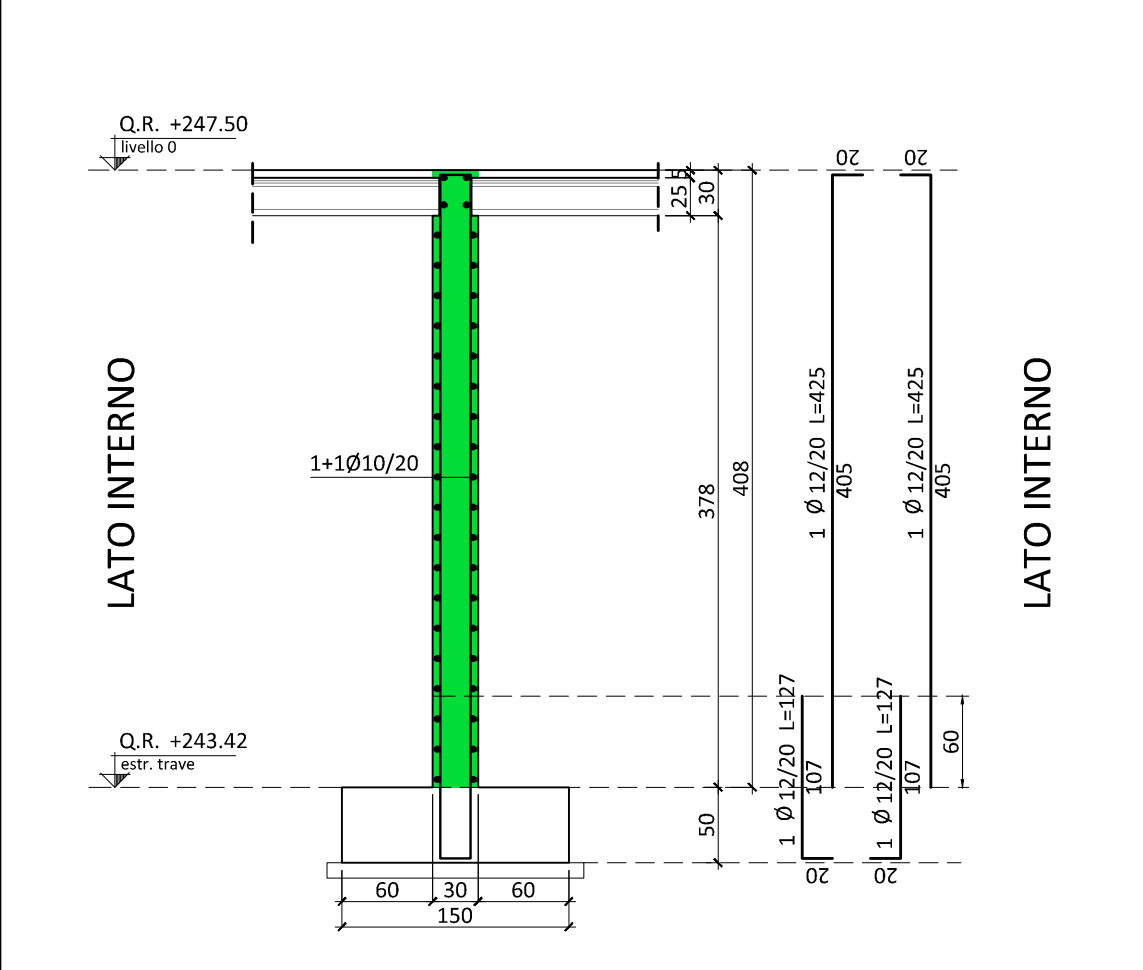
01 MURI TIPO 15a
SCALA 1:50



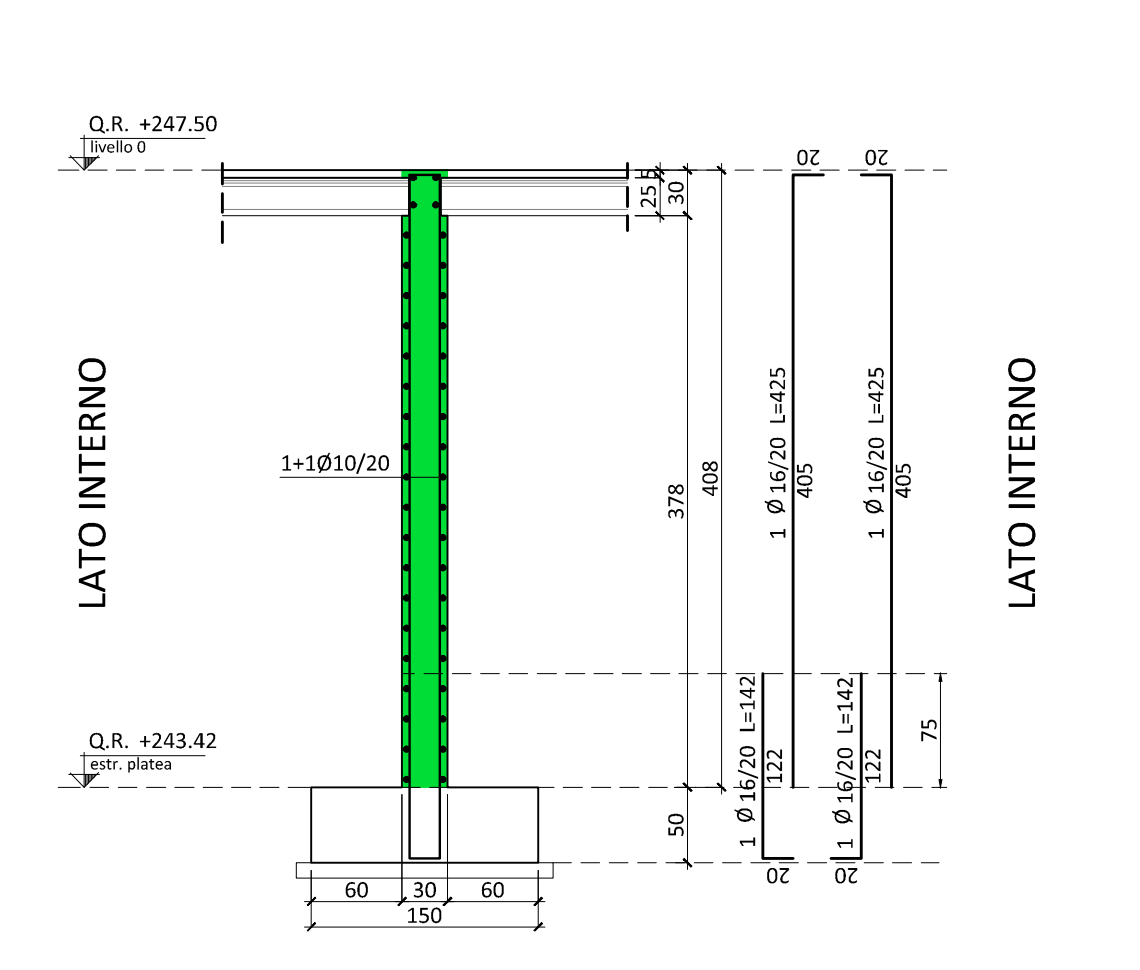
02 MURI TIPO 15b
SCALA 1:50



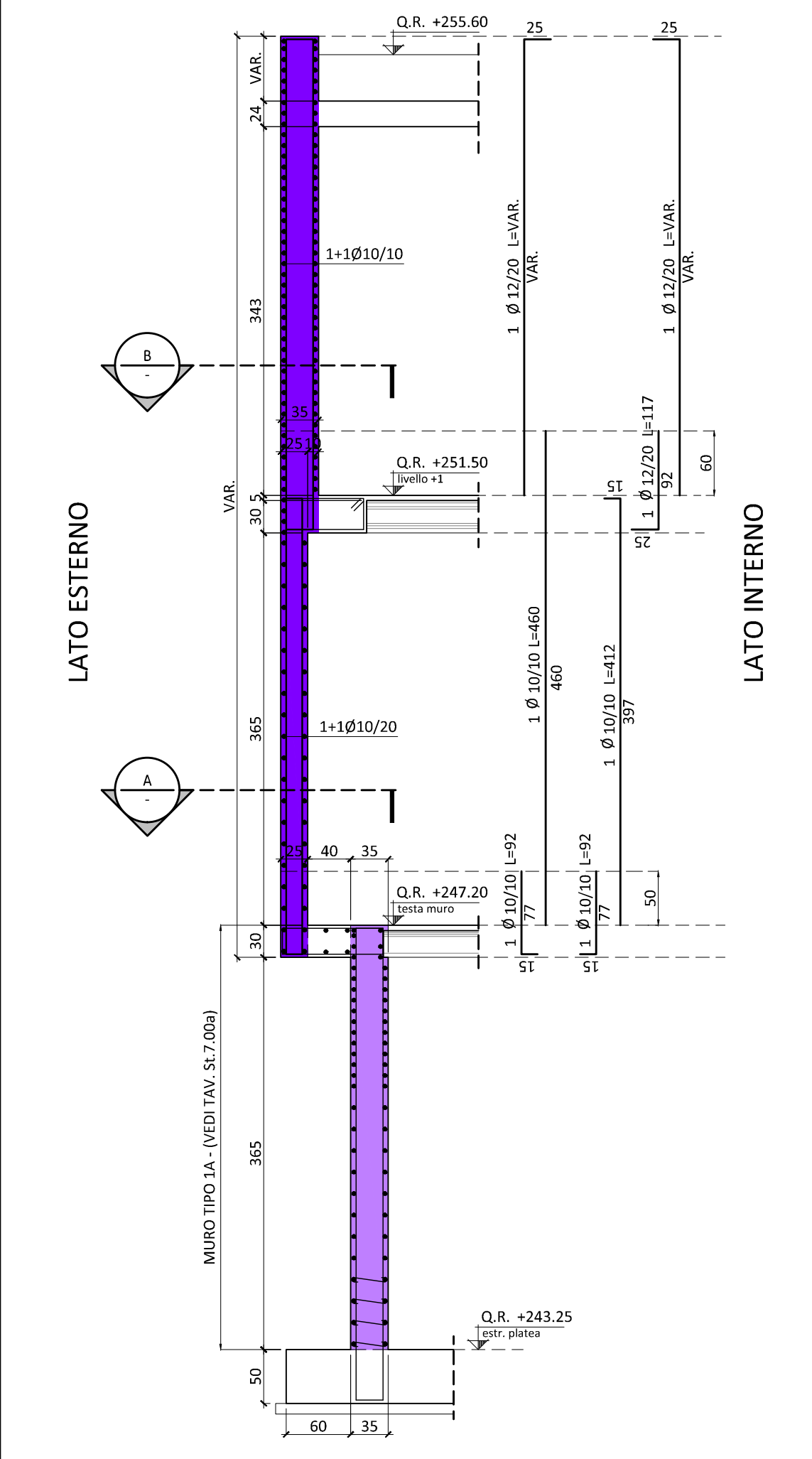
03 MURI TIPO 15c
SCALA 1:50



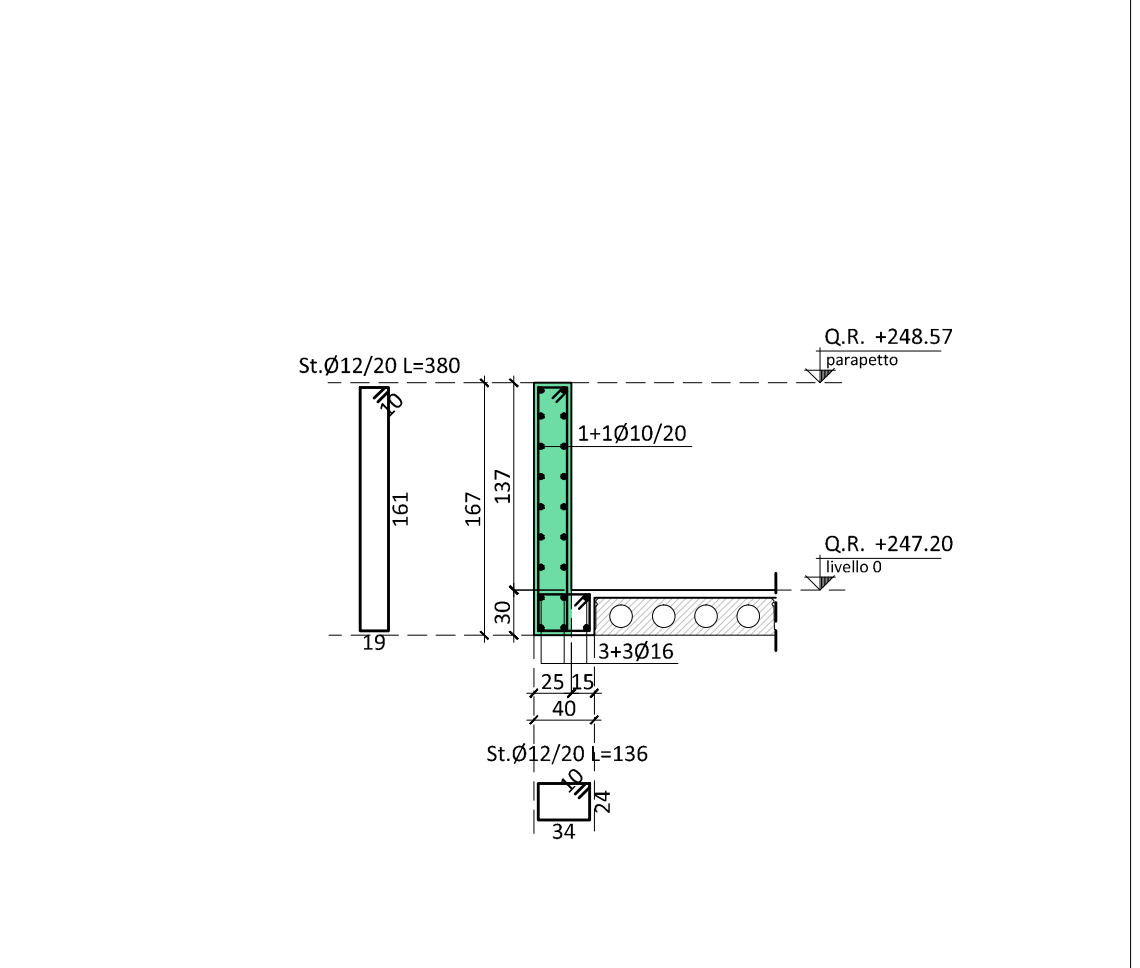
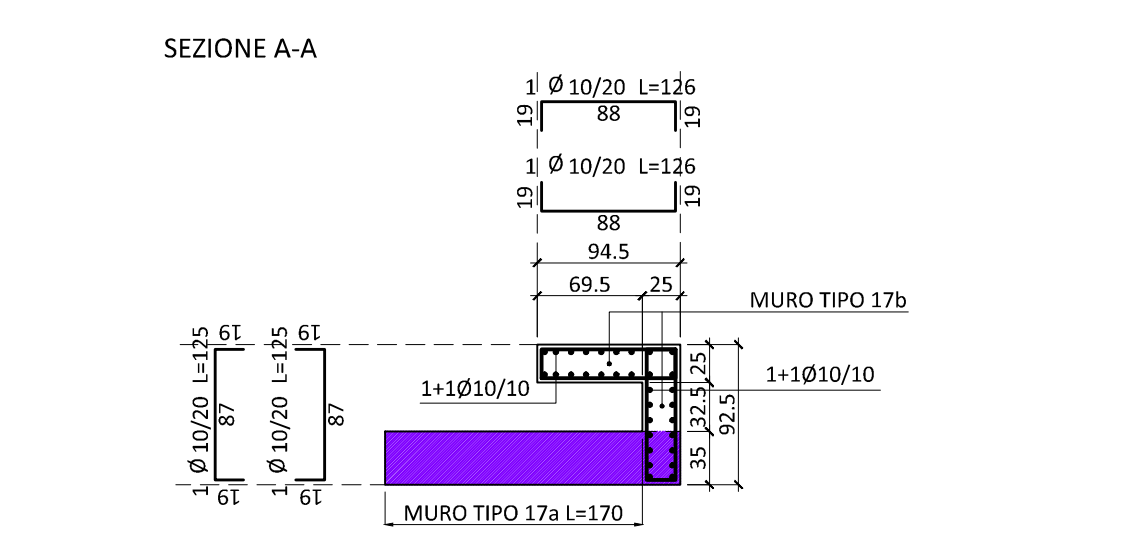
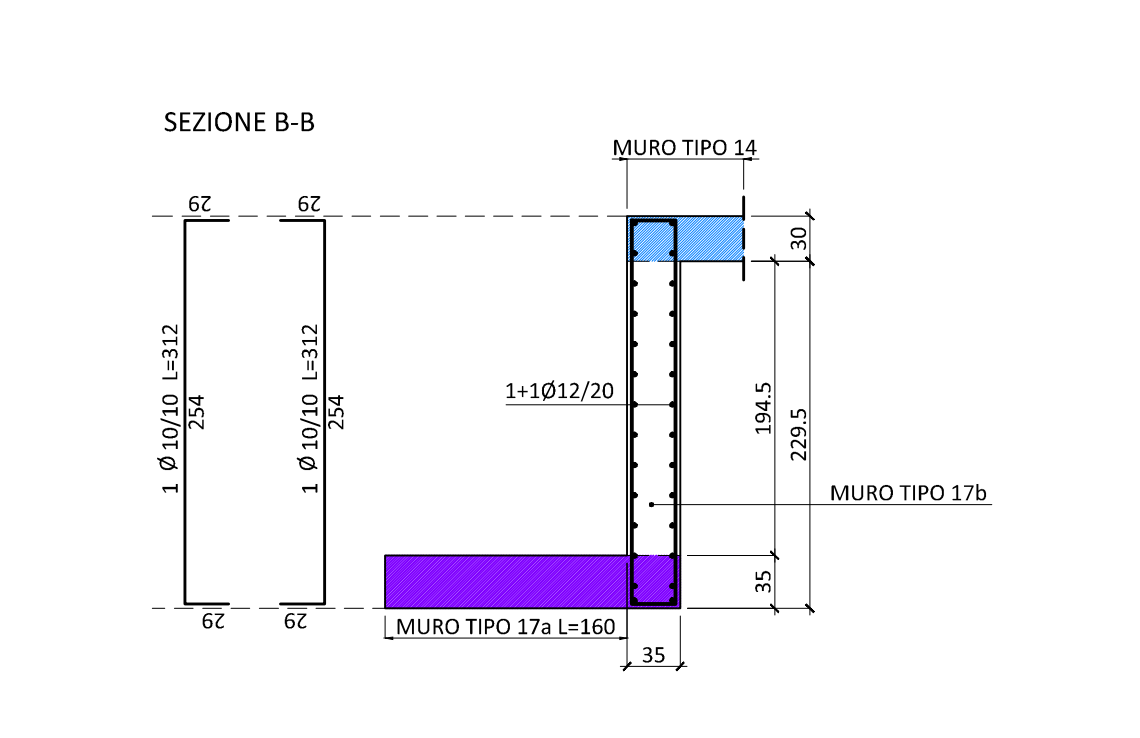
04 MURI TIPO 16a
SCALA 1:50



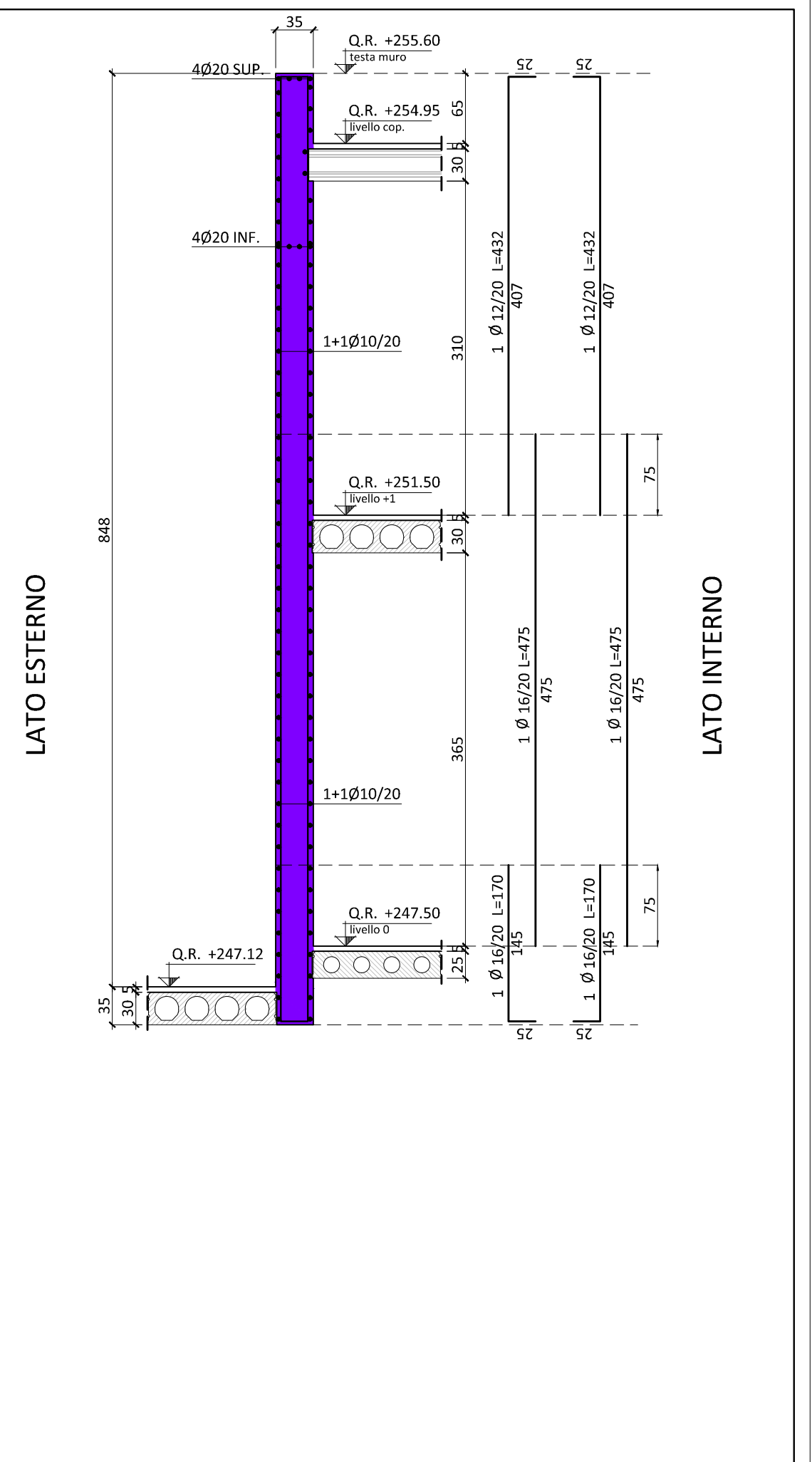
05 MURI TIPO 16b
SCALA 1:50



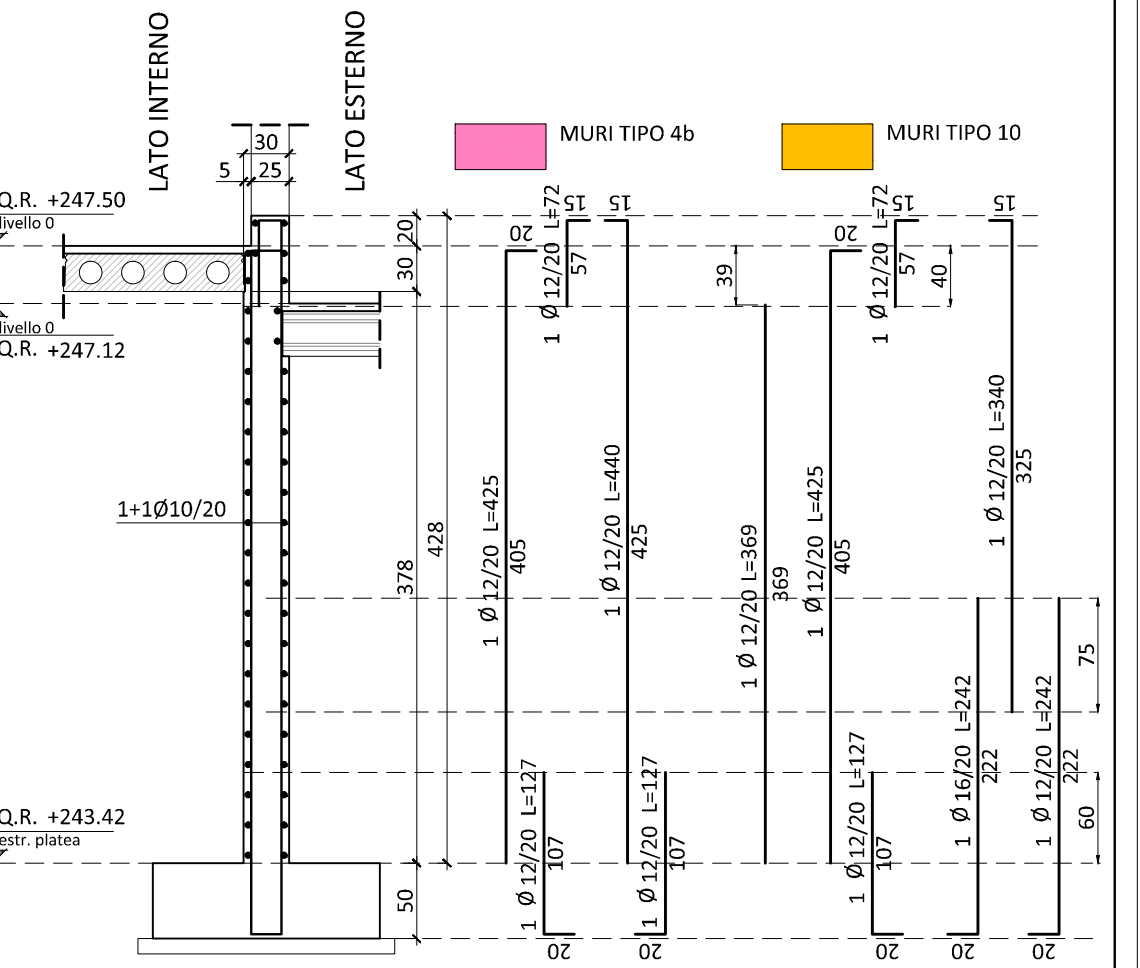
07 MURI TIPO 17b
SCALA 1:50



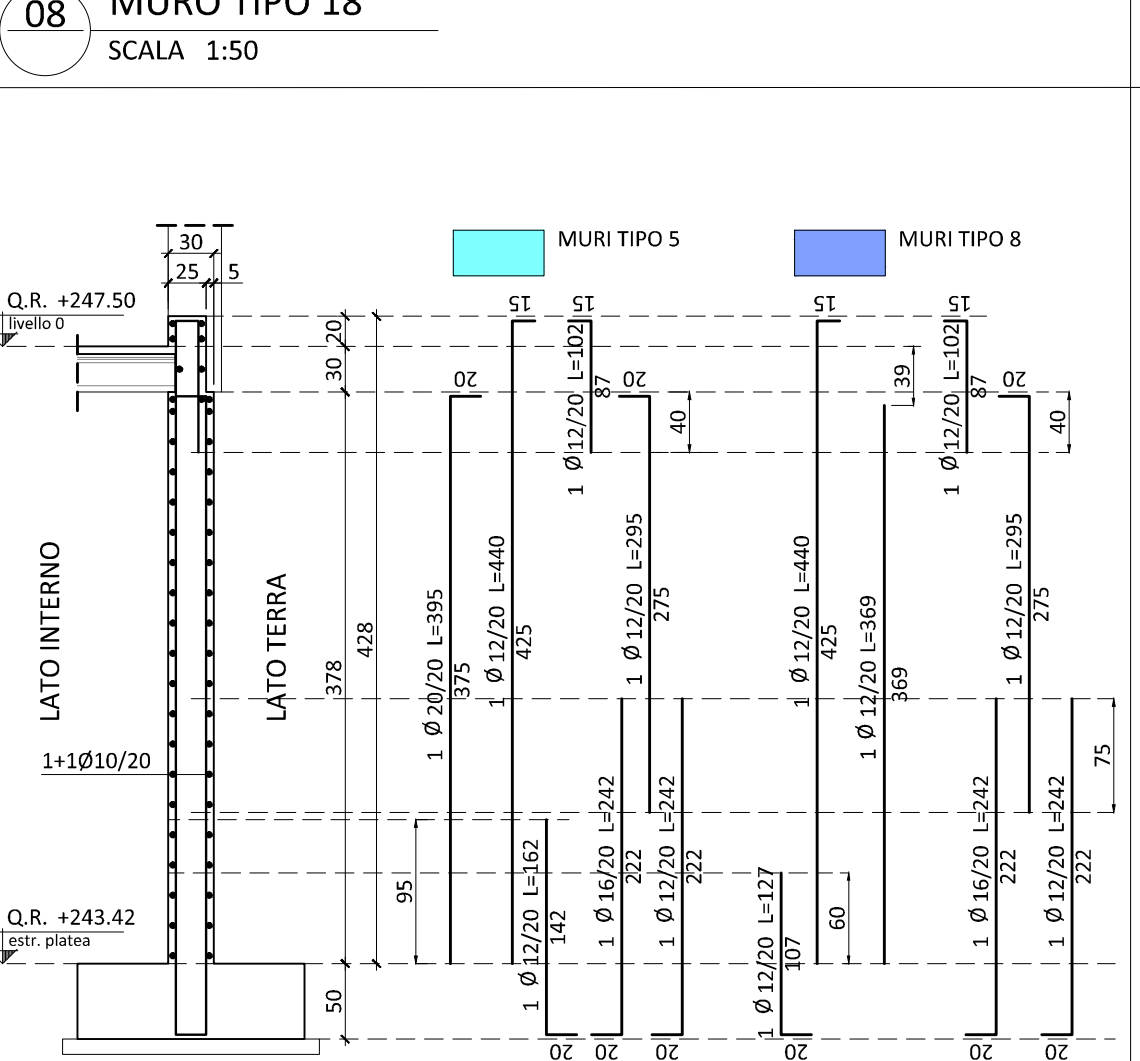
08 MURO TIPO 18
SCALA 1:50



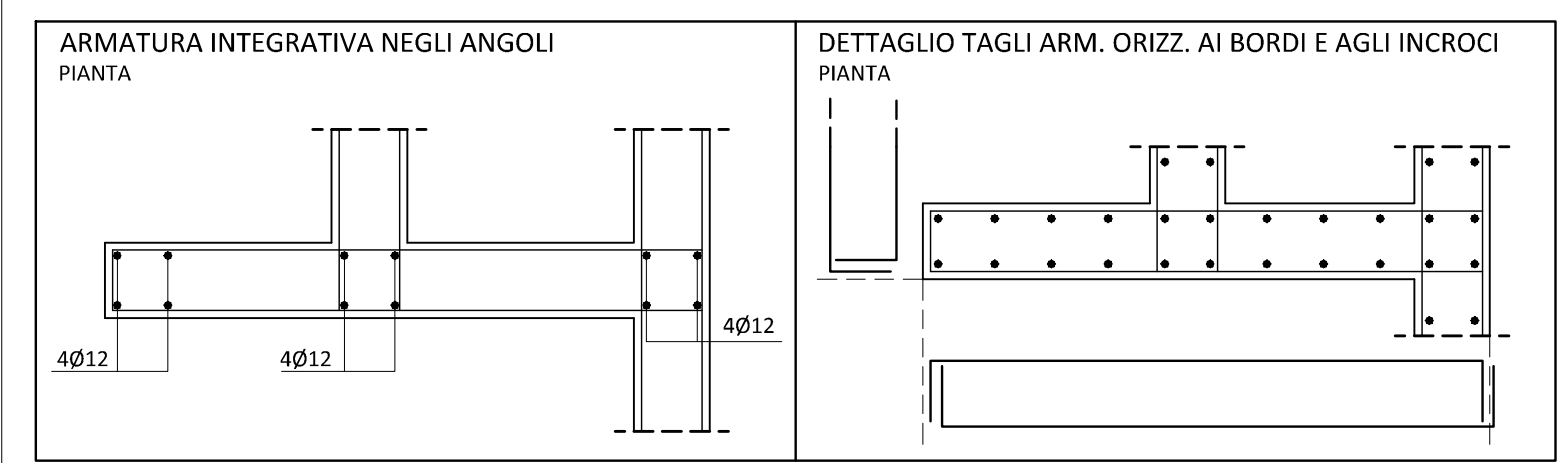
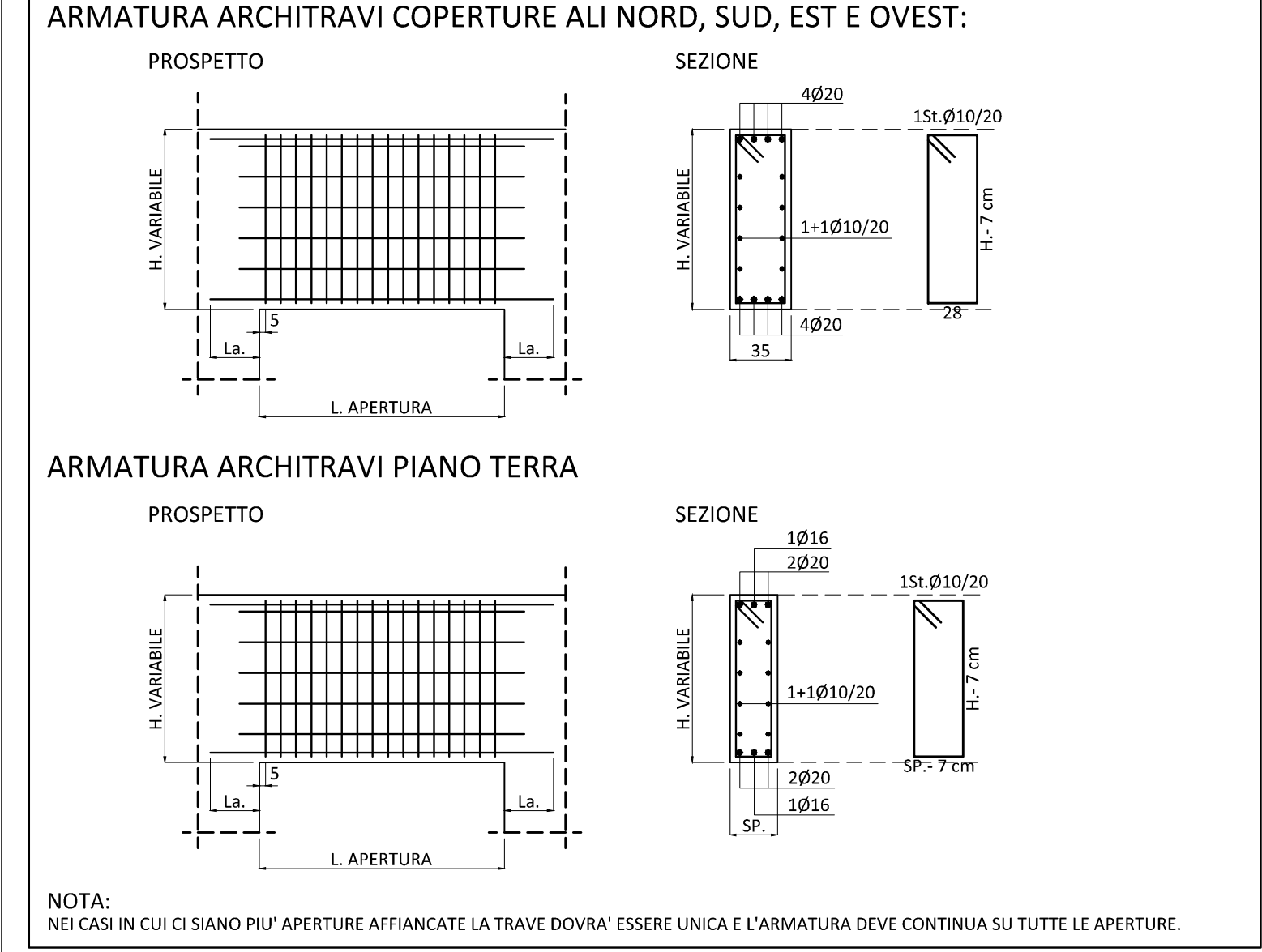
06 MURI TIPO 17a
SCALA 1:50



09 MURI TIPO 4b - 10 SU APERTURE
SCALA 1:50



10 MURI TIPO 5 - 8 SU APERTURE
SCALA 1:50



NOTA:
NEI CASI IN CUI CI SIANO PIU' APERTURE AFFIANCATE LA TRAVE DOVRA' ESSERE UNICA E L'ARMATURA DEVE CONTINUARE SU TUTTE LE APERTURE.



Promotore:
Società Crematorio di Firenze S.p.A.

PROPOSTA DI PROGETTAZIONE COSTRUZIONE E GESTIONE DEL NUOVO TEMPIO CREMATOIO DI FIRENZE

(ai sensi dell'art.37 bis e ss. L.109/94)

PROGETTO ESECUTIVO
(Progetto Definitivo approvato dalla G.C. con Delibera n.2013/g/00308 del 25/9/2013)

OPERE FASE 1

Elaborato da: **HMDEA** HYDEA s.r.l. - Ingegneria, Ambiente, Sicurezza, Progettazione, SpA - Direzione Tecnica (Art. 53 D.P.R. 554/21 Dicembre 1999) - Dott. Ing. Paolo Giustiniani - Ordine Ingegneri di Firenze n° 1818 - Ing. Paolo Bonacorsi - Ing. Stefano Valentini - Arch. Alessandro Scarponi - Coordinatore per la Sicurezza in fase di progettazione: Arch. Giorgio Salimbene

Strutture: **aei progetti** - Ing. Stefano Valentini - Geologia - geotecnica: Geol. Lorenzo Cirri

Elaborato: ST.7.00d		RESPONSABILE DI COMMESSA PAOLO GIUSTINIANI		DATA PRIMA EMISSIONE Luglio 2015
COMMESSA ED_029	REVISIONE A	DATA Luglio 2015	REDDITO SC	Sistema Qualità certificato da N. 917547/DE per tutti i processi aziendali