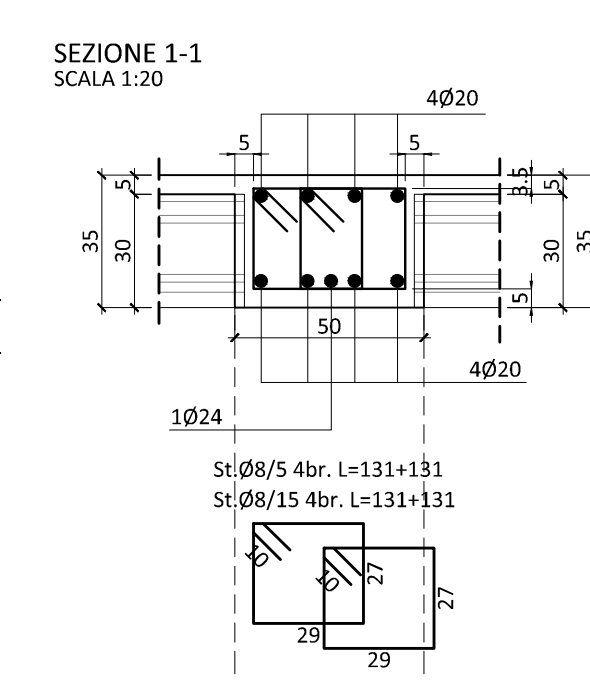
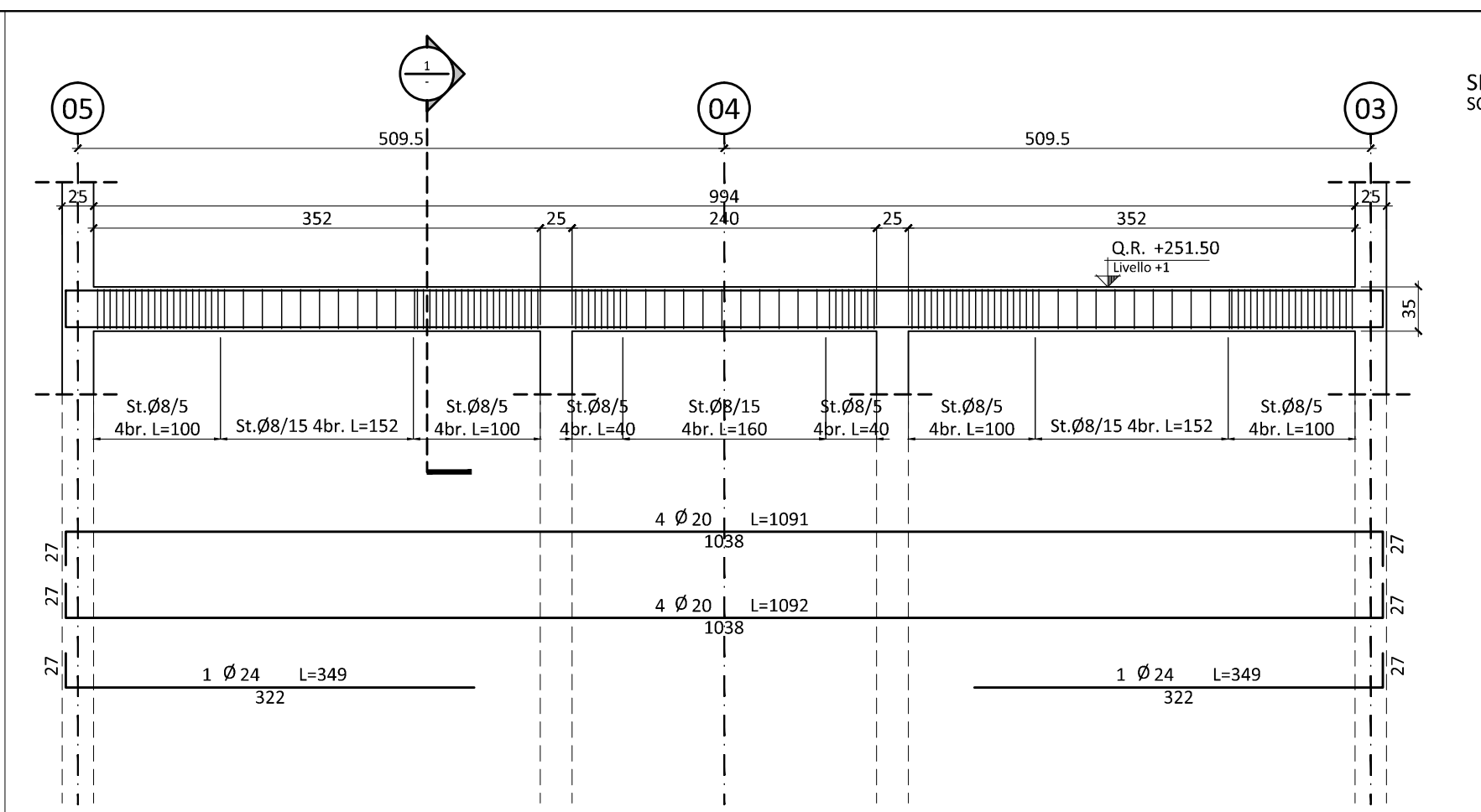
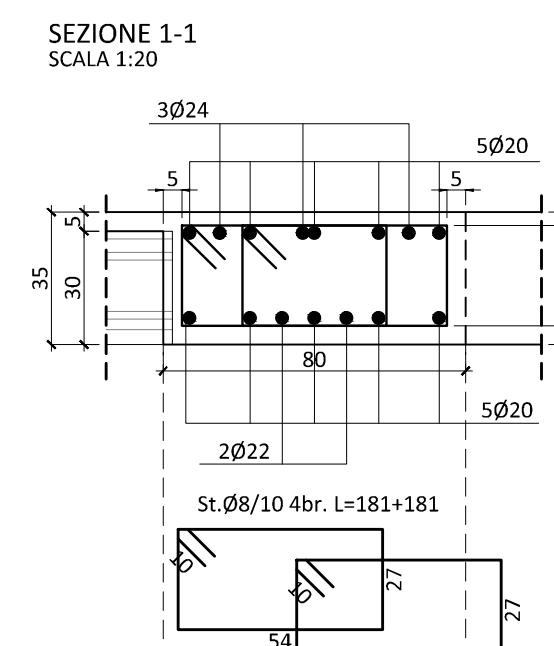
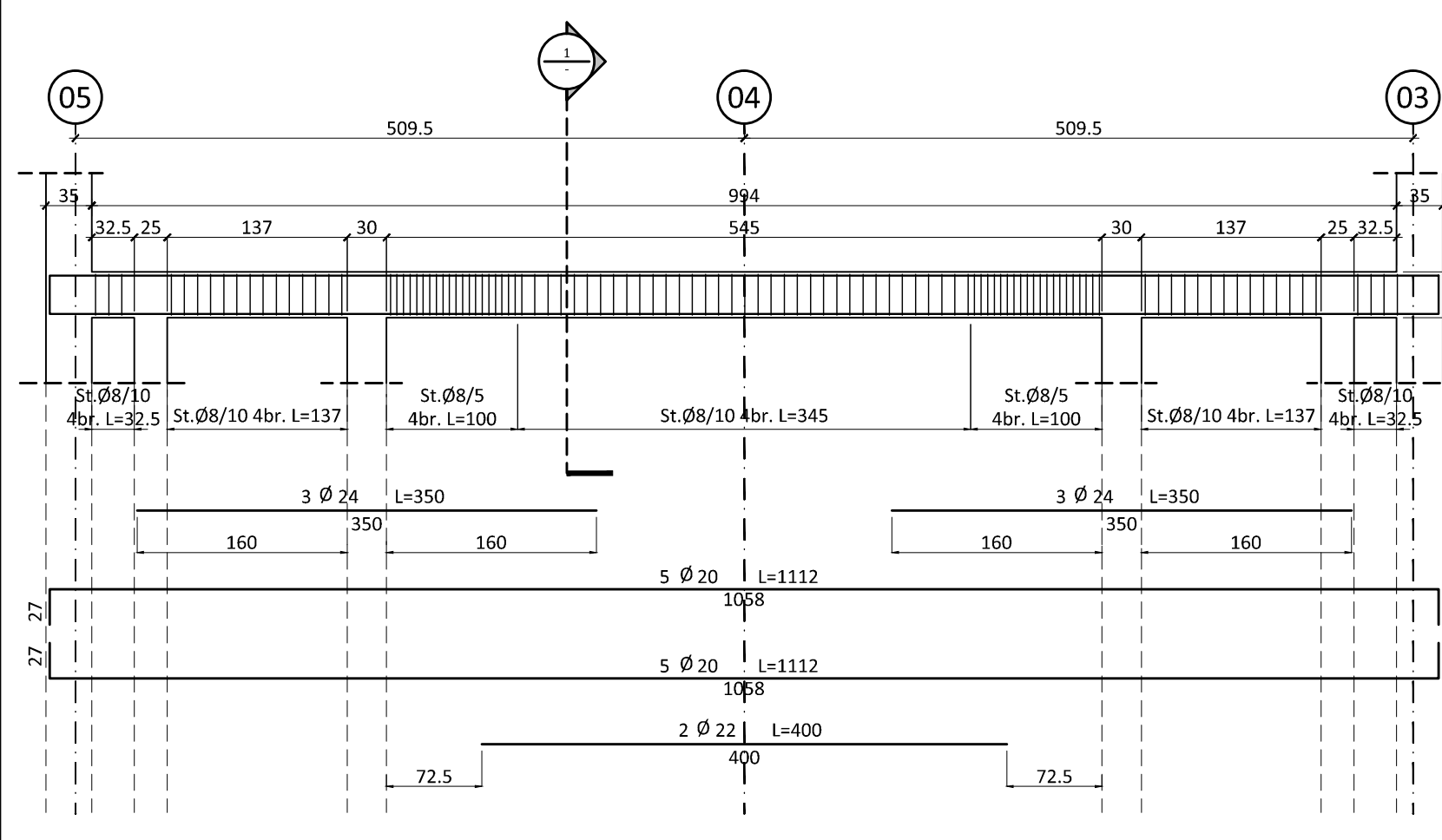


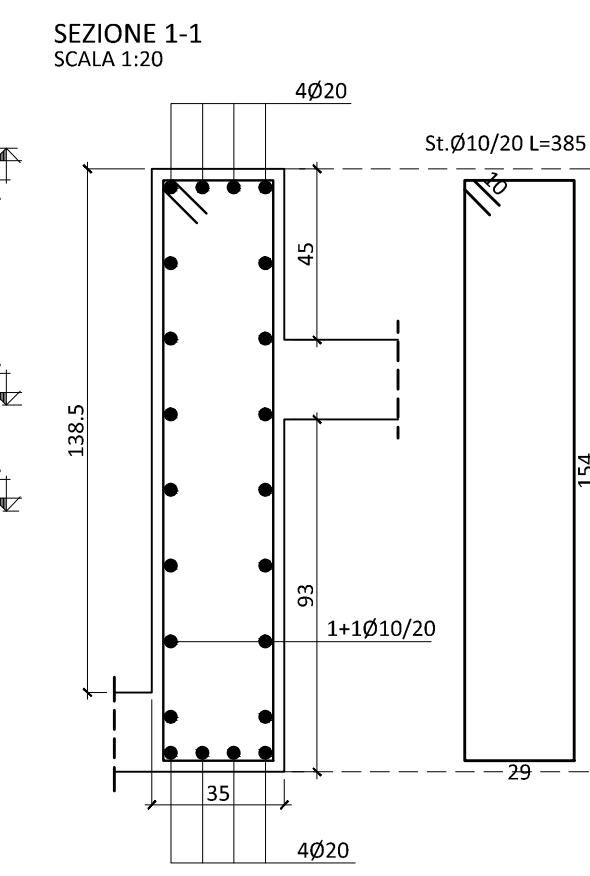
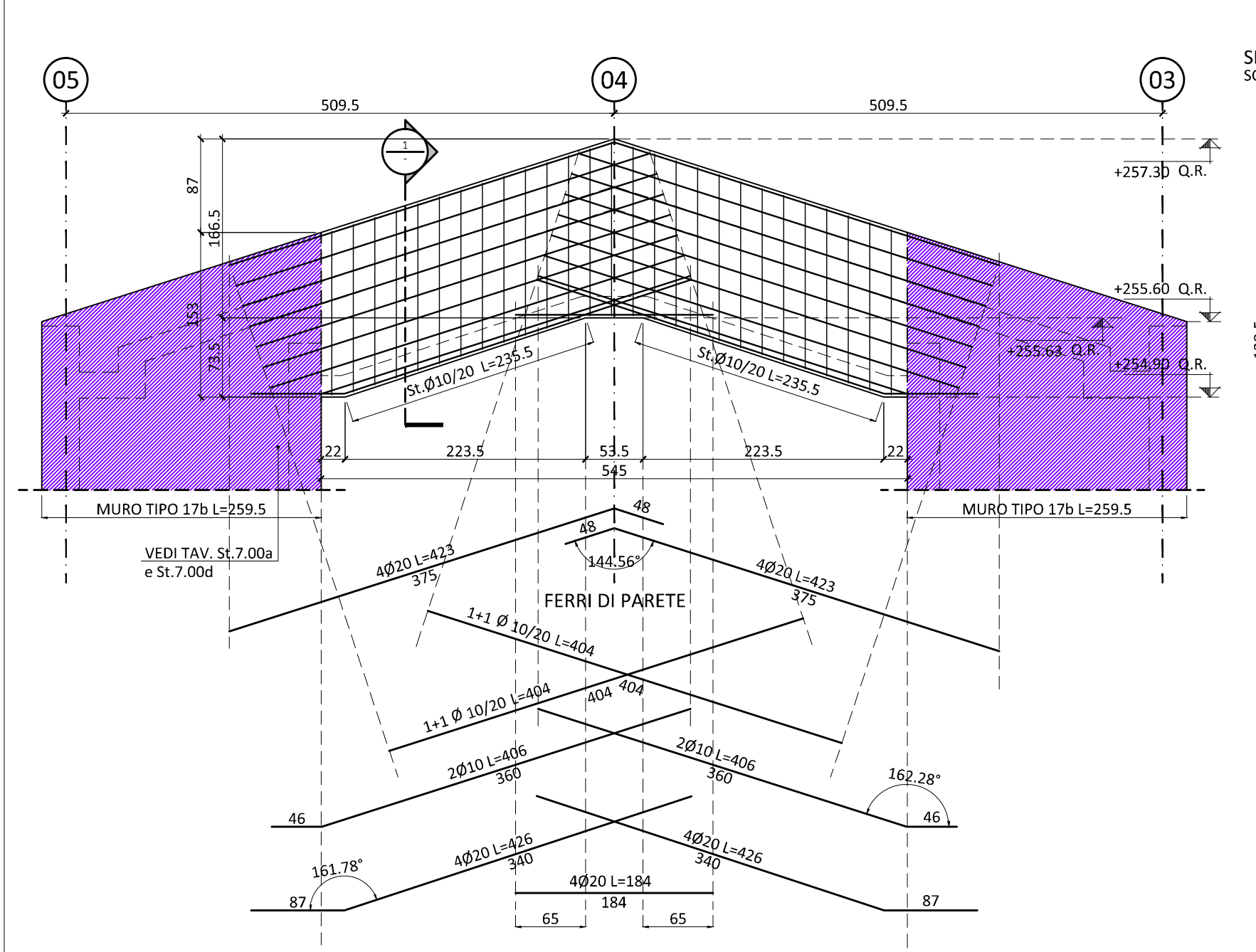
01 TRAVE f.f. 01 - PIANO PRIMO
SCALA 1:50



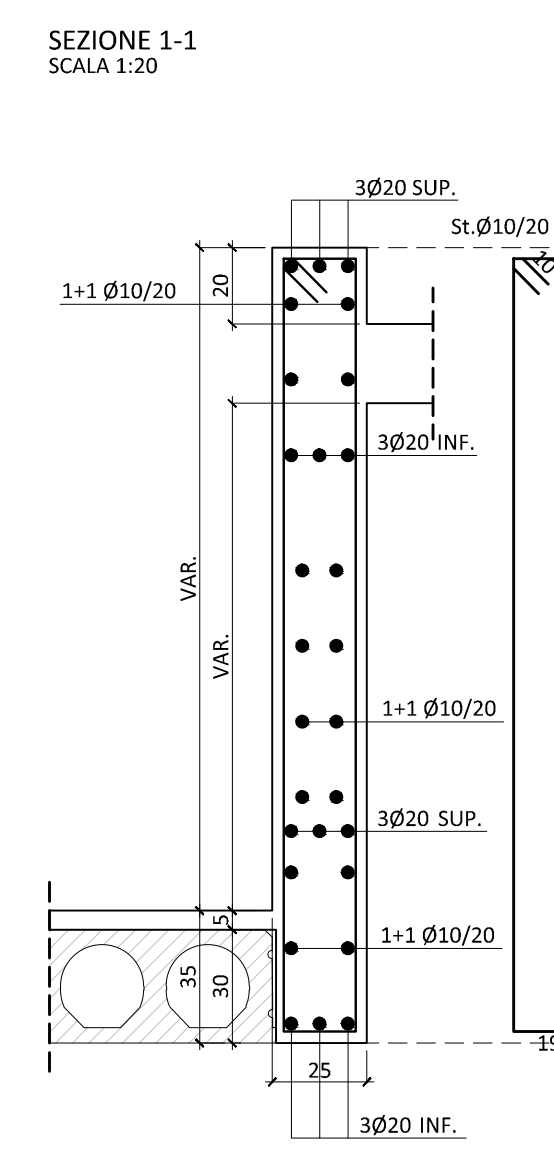
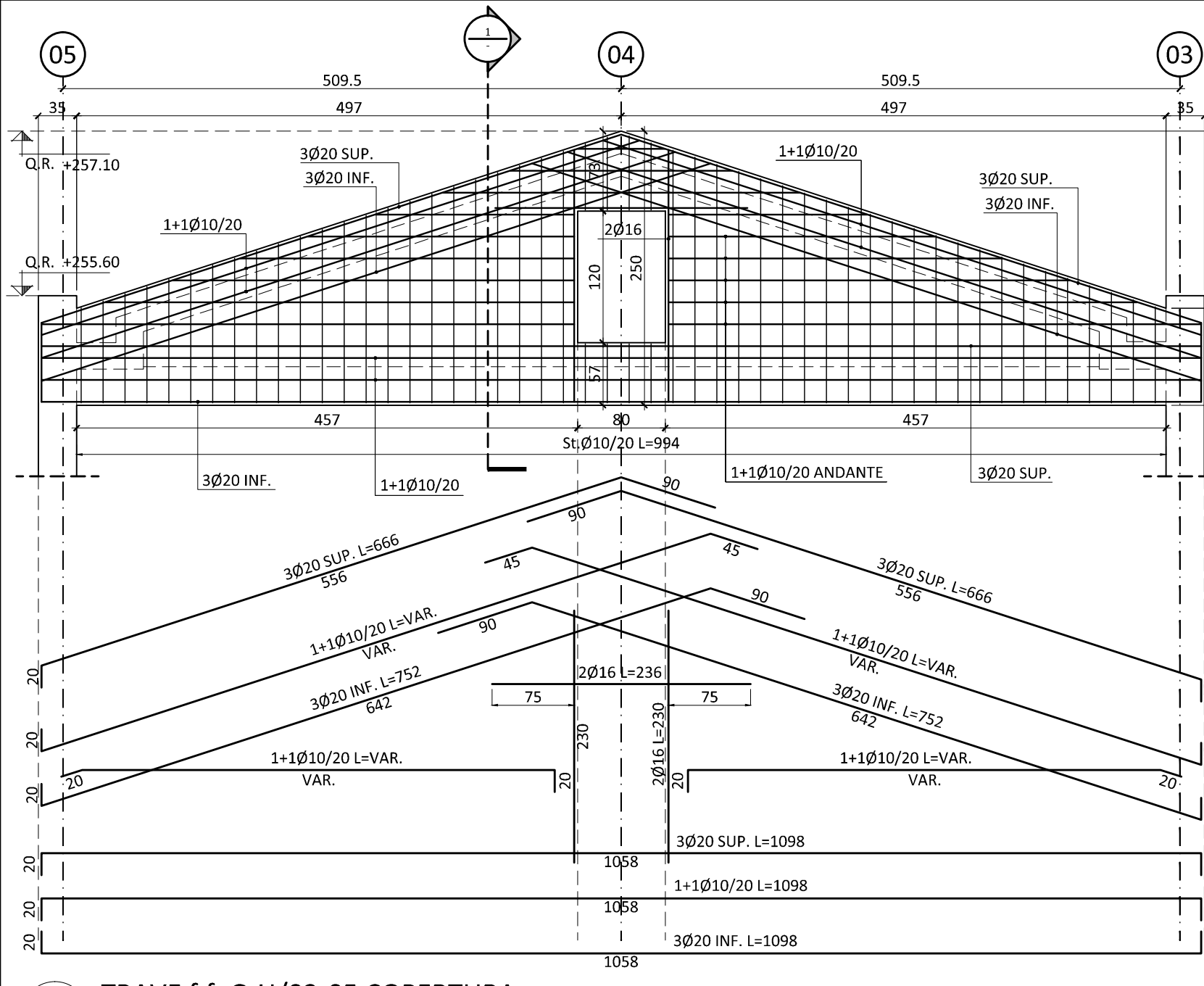
02 TRAVE f.f. G - PIANO PRIMO
SCALA 1:50



03 TRAVE f.f. H - PIANO PRIMO
SCALA 1:50



04 TRAVE f.f. H/03-05 COPERTURA
SCALA 1:50



05 TRAVE f.f. G-H/03-05 COPERTURA
SCALA 1:50



COMUNE DI FIRENZE
Promotore:
Società Crematorio di Firenze S.p.A.

PROPOSTA DI PROGETTAZIONE
COSTRUZIONE E GESTIONE DEL
NUOVO TEMPIO CREMATORIO DI FIRENZE
(ai sensi dell'art.37 bis e ss. L.109/94)

PROGETTO ESECUTIVO
(Progetto Definitivo approvato dalla G.C. con Delibera n.2013/g/00308 del 25/9/2013)

OPERE FASE 1

Impianti elettrici meccanici:
HYDEA s.r.l. - Via Dotti di Casa 15 - 50127 Firenze
Tel. 055.234071 - Fax 055.234099
email: zoomaster@hydea.it

Ing. Paolo Bonacorsi
Strutture:
Dott. Ing. STEFANO VALENTINI
SEZIONE A
LAVORI SPECIALISTICA
N° 803
Sott. 1
Industria, Edilizia, Infrastrutture

aei progetti
Ing. Stefano Valentini
Geologia - geotecnica:
Geol. Lorenzo Cirri

Elaborato: ST.6.04u		TEMPIO CREMATORIO ARM. STRUTTURE ORIZZONTALI: TRAVI PIANO PRIMO E COPERTURA	
SCALA 1:50 - 1:20			
COMMESSA ED_029	RESPONSABILE DI COMMESSA PAOLO GIUSTINIANI	DATA PRIMA EMISSIONE Luglio 2015	
REVISIONE A	DATA Luglio 2015	REDATTO SC	Sistema Qualità certificato da N. 9175497 DE per tutti i processi aziendali

nome file: 1305EESST_0604u_00.dwg