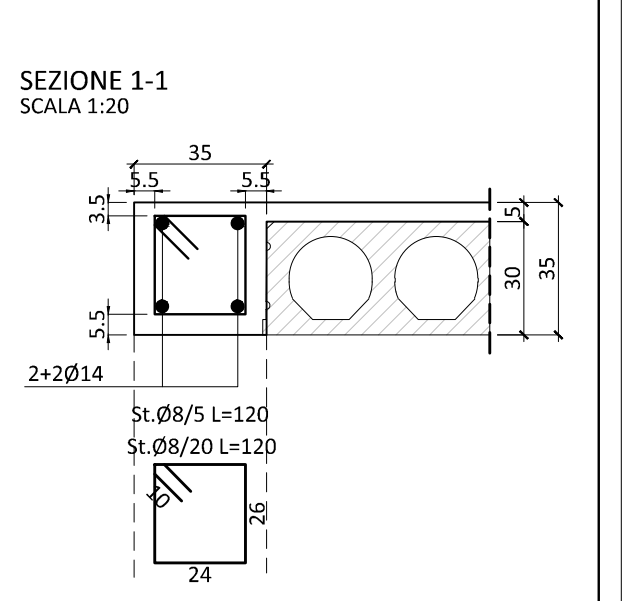
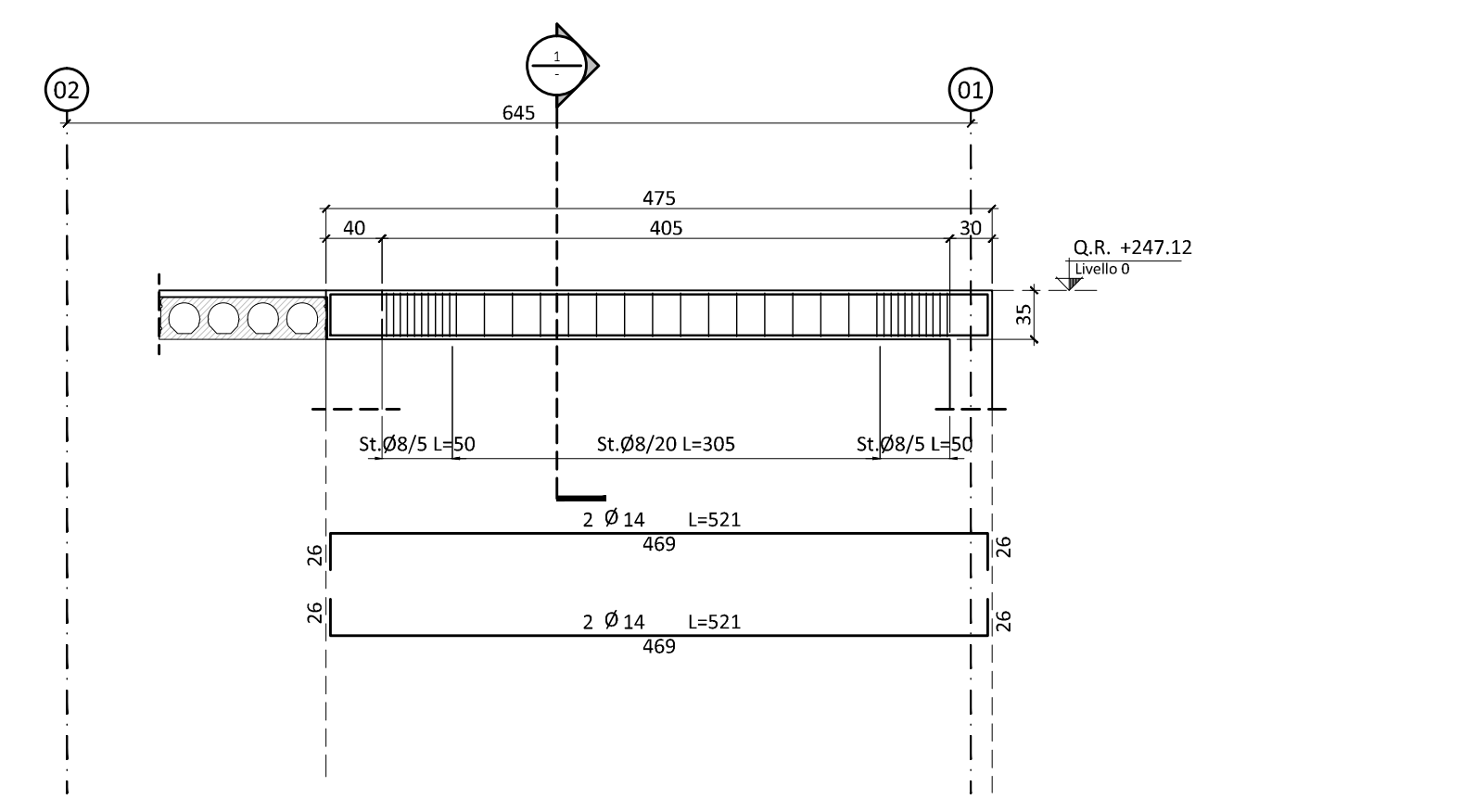
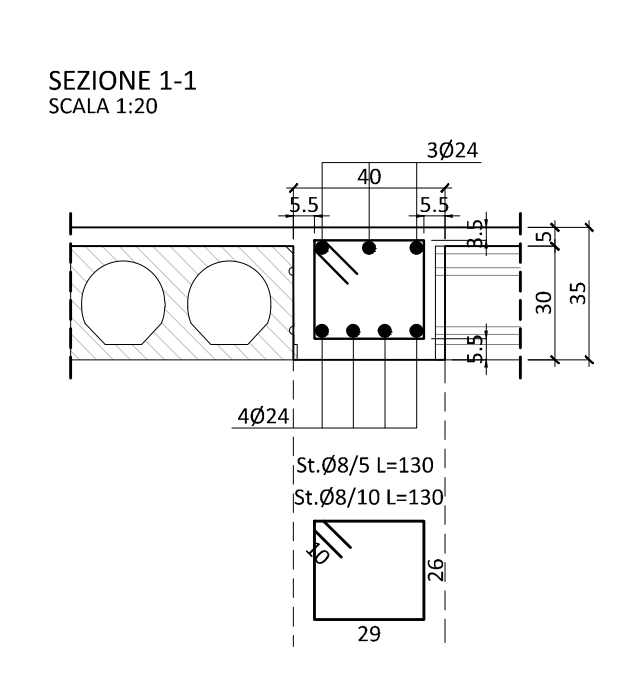
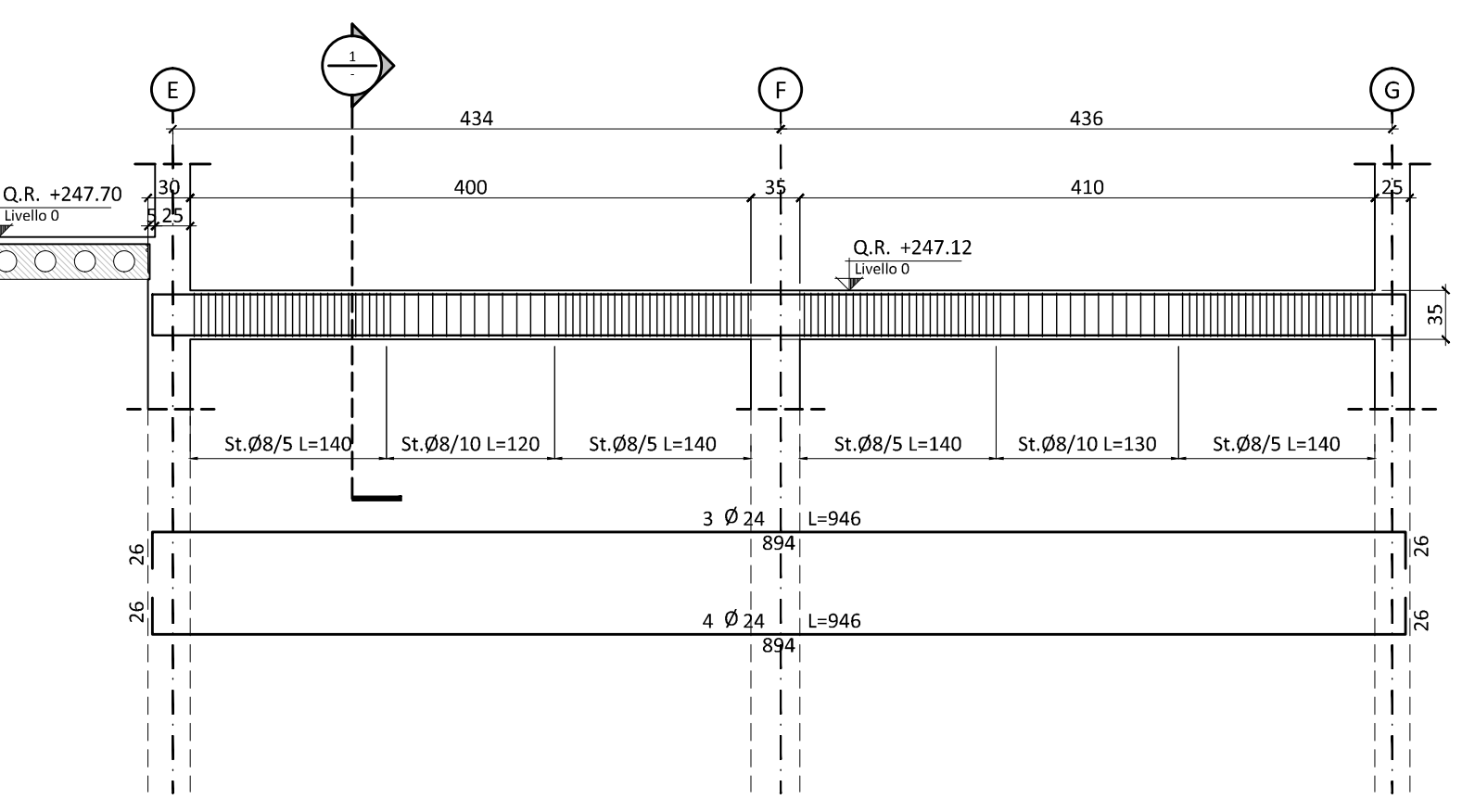


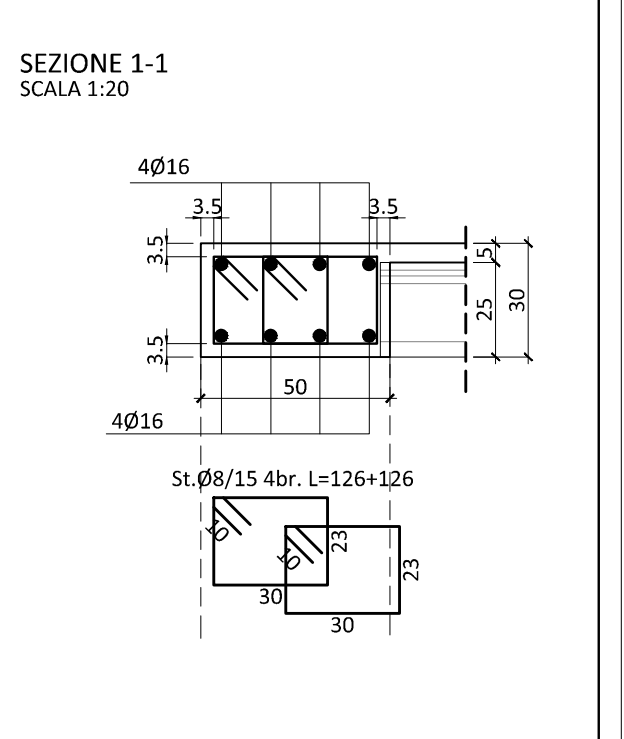
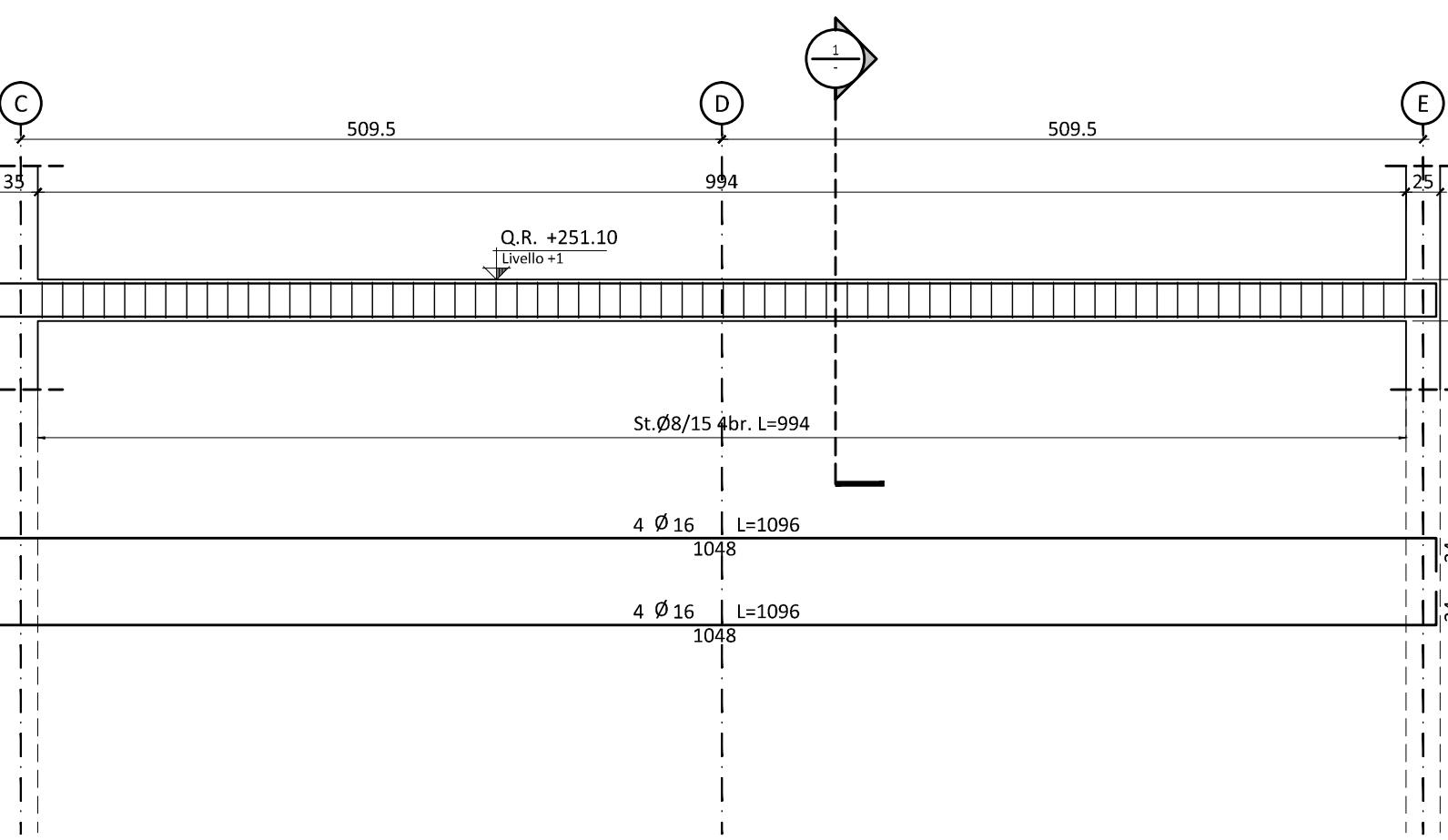
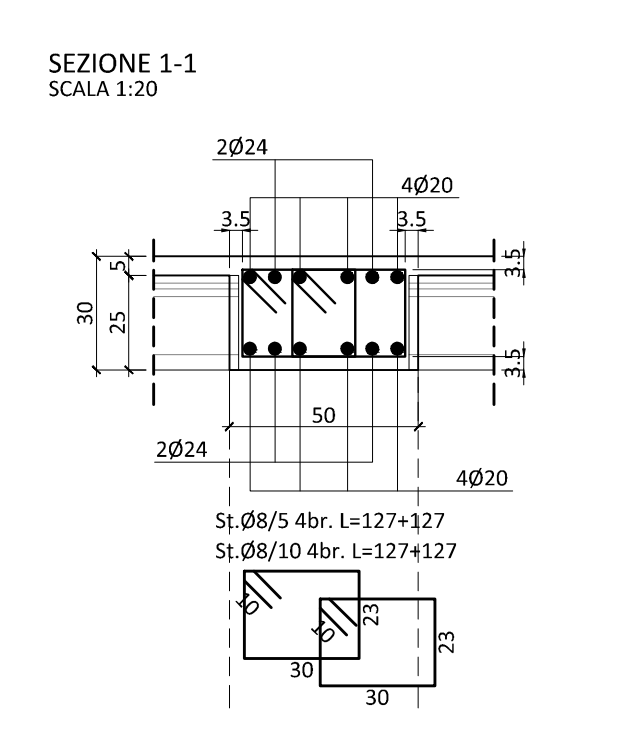
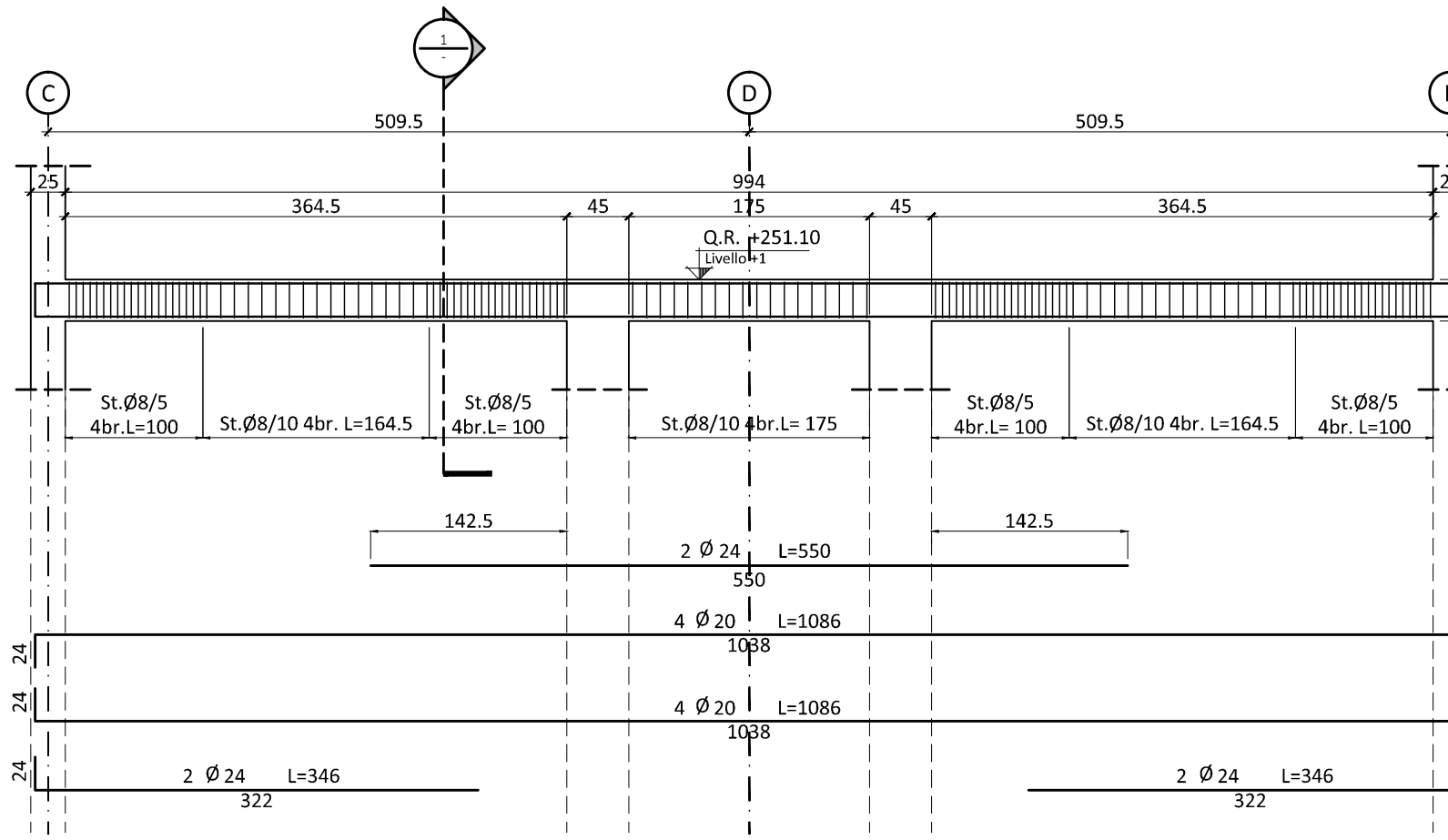
01 TRAVE f.f. H - PIANO TERRA  
SCALA 1:50

02 TRAVE f.f. G - PIANO TERRA  
SCALA 1:50



03 TRAVE f.f. 01/02 - PIANO TERRA  
SCALA 1:50

04 TRAVE f.f. F - PIANO TERRA  
SCALA 1:50



05 TRAVE f.f. 02 - 06 - PIANO PRIMO  
SCALA 1:50

06 TRAVE f.f. 07 - PIANO PRIMO  
SCALA 1:50



COMUNE DI FIRENZE

Promotore:  
Società Crematorio di Firenze S.p.A.

**PROPOSTA DI PROGETTAZIONE  
COSTRUZIONE E GESTIONE DEL  
NUOVO TEMPIO CREMATORIO DI FIRENZE**  
(ai sensi dell'art.37 bis e ss. L.109/94)

**PROGETTO ESECUTIVO**  
(Progetto Definitivo approvato dalla G.C. con Delibera n.2013/g/00308 del 25/9/2013)

**OPERE FASE 1**

**HYDEA** s.p.a.  
Architettura, Ingegneria, Ambiente  
Via Saverio di Casa 15 - 50127 Firenze  
Tel: 055 234871 - Fax: 055 231089  
email: zoomaster@hydea.com  
Dott. Ing. Paolo Giustiniani-Ordine Ingegneri di Firenze n° 1818

**dei progetti**  
Ing. Stefano Valentini  
Geologia - geotecnica:  
Geol. Lorenzo Cirri

Impianti elettrici meccanici:  
Management **MAK E** srl  
Via Saverio di Casa 15 - 50127 Firenze  
Tel: 055 234871 - Fax: 055 231089  
email: zoomaster@meemf.com  
Ing. Paolo Bonacorsi  
Strutture:  
Dott. Ing. **STEFANO VALENTINI**  
SEZIONE A  
LAVORO SPECIALISTICO  
N° 803  
Sottile  
Industria, Edilizia, Agricoltura

Elaborato:  
**ST.6.03u**

**TEMPIO CREMATORIO  
ARM. STRUTTURE ORIZZONTALI:  
TRAVI PIANO TERRA E PRIMO PIANO**

SCALA 1:50 - 1:20		RESPONSABILE DI COMMESSA PAOLO GIUSTINIANI	DATA PRIMA EMISSIONE Luglio 2015
COMMESSA ED_029	REVISIONE A	REDDATTO SC	Sistema Qualità certificato da N. 9175-AR/DE per tutti i processi aziendali