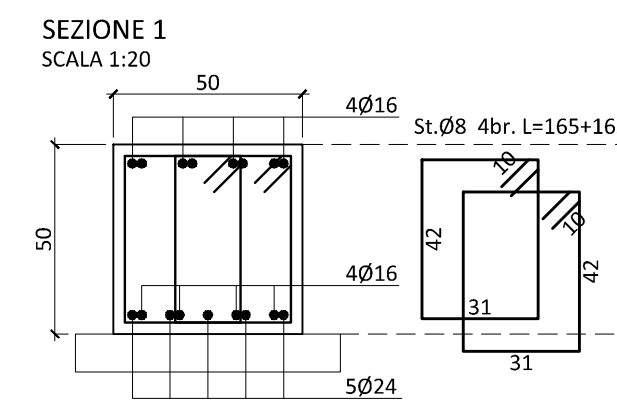
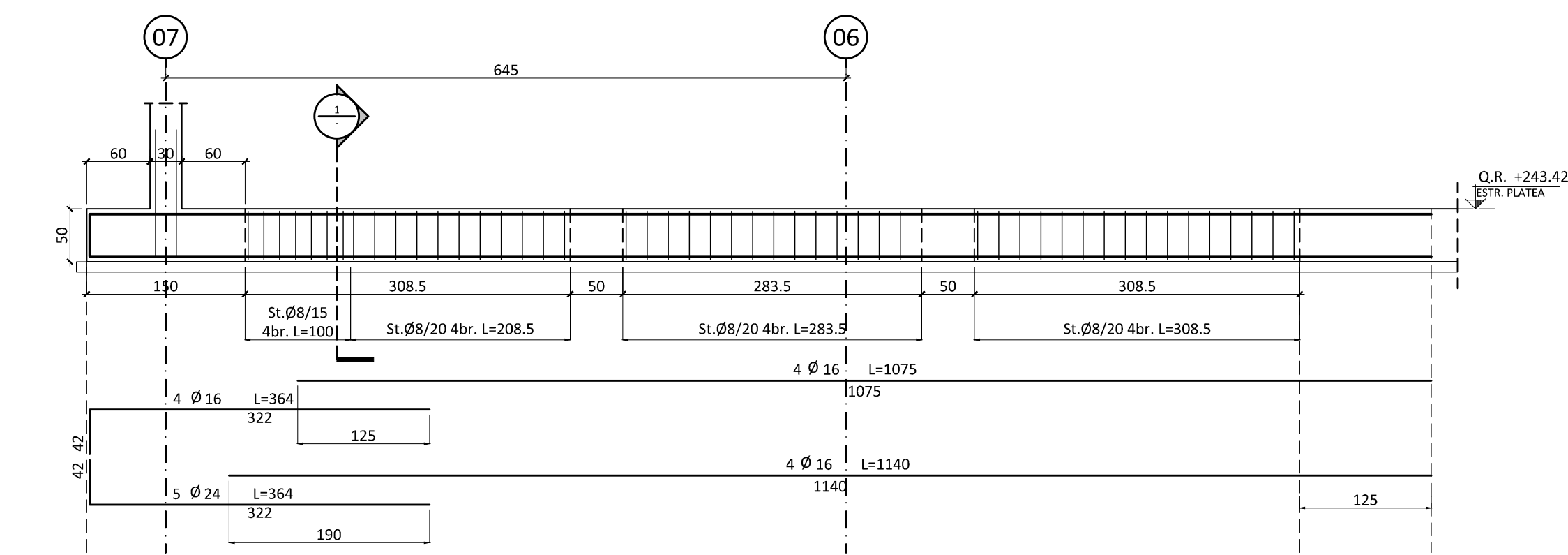
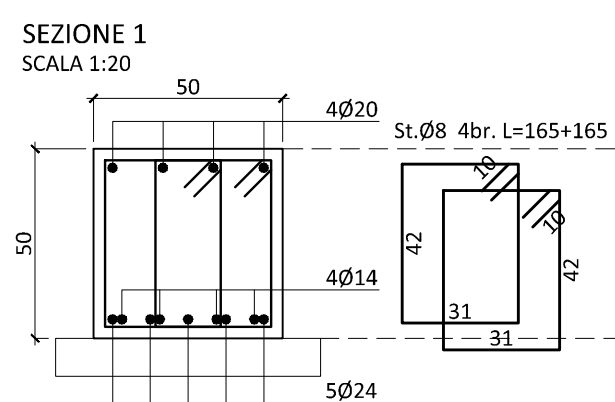
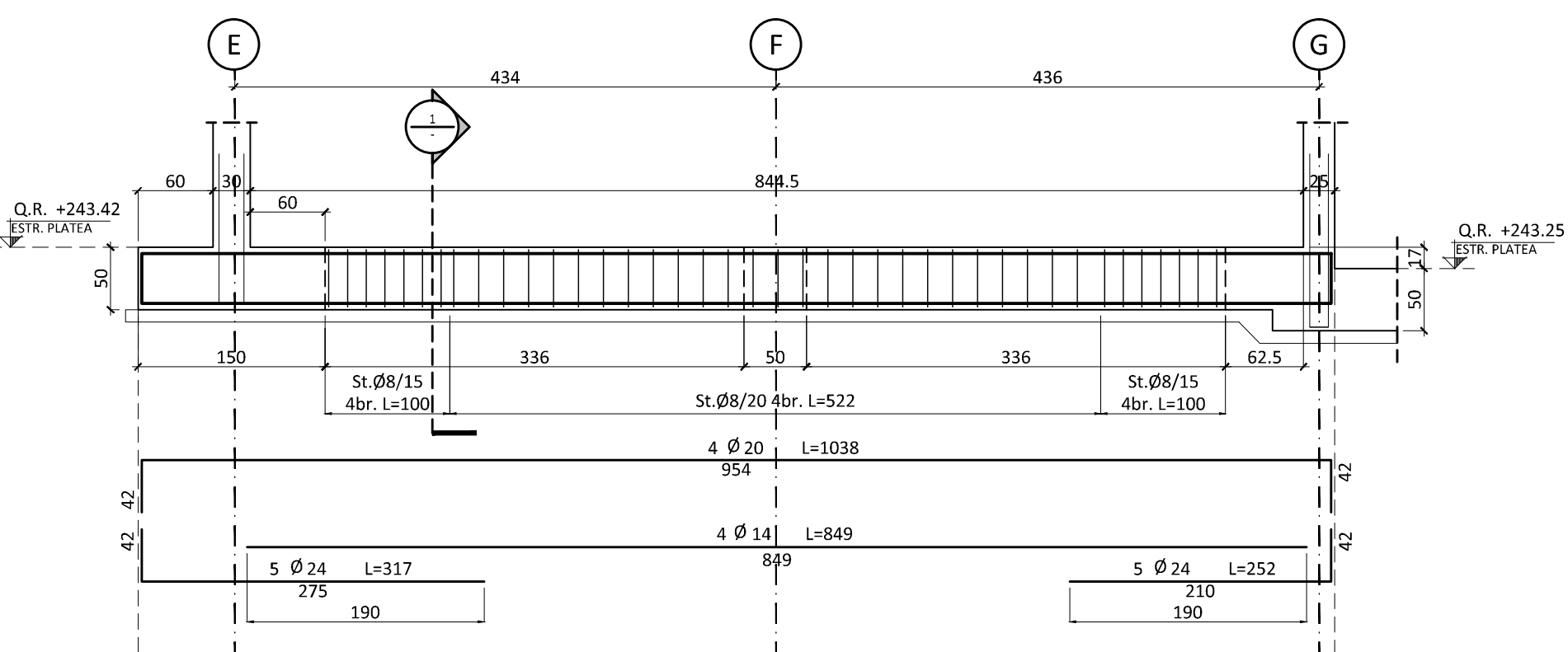


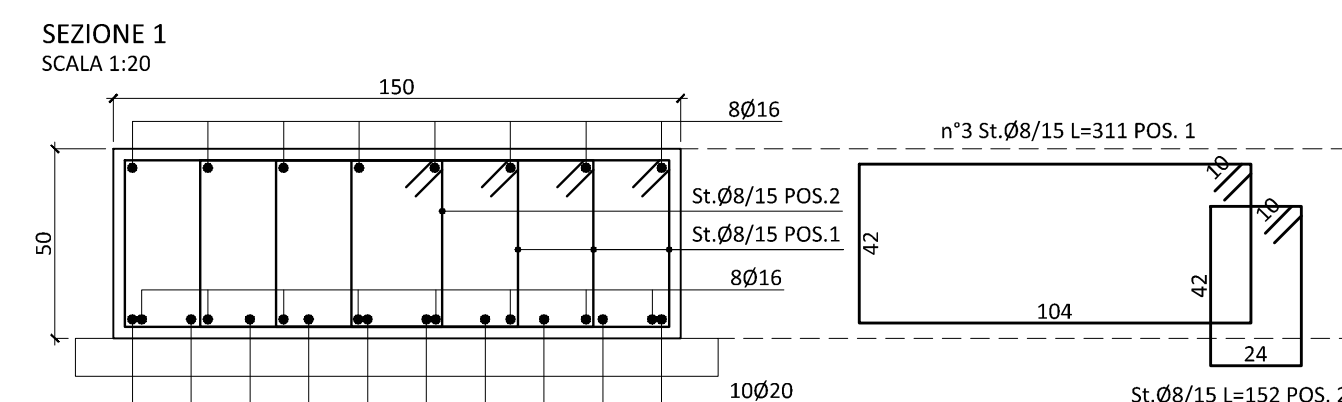
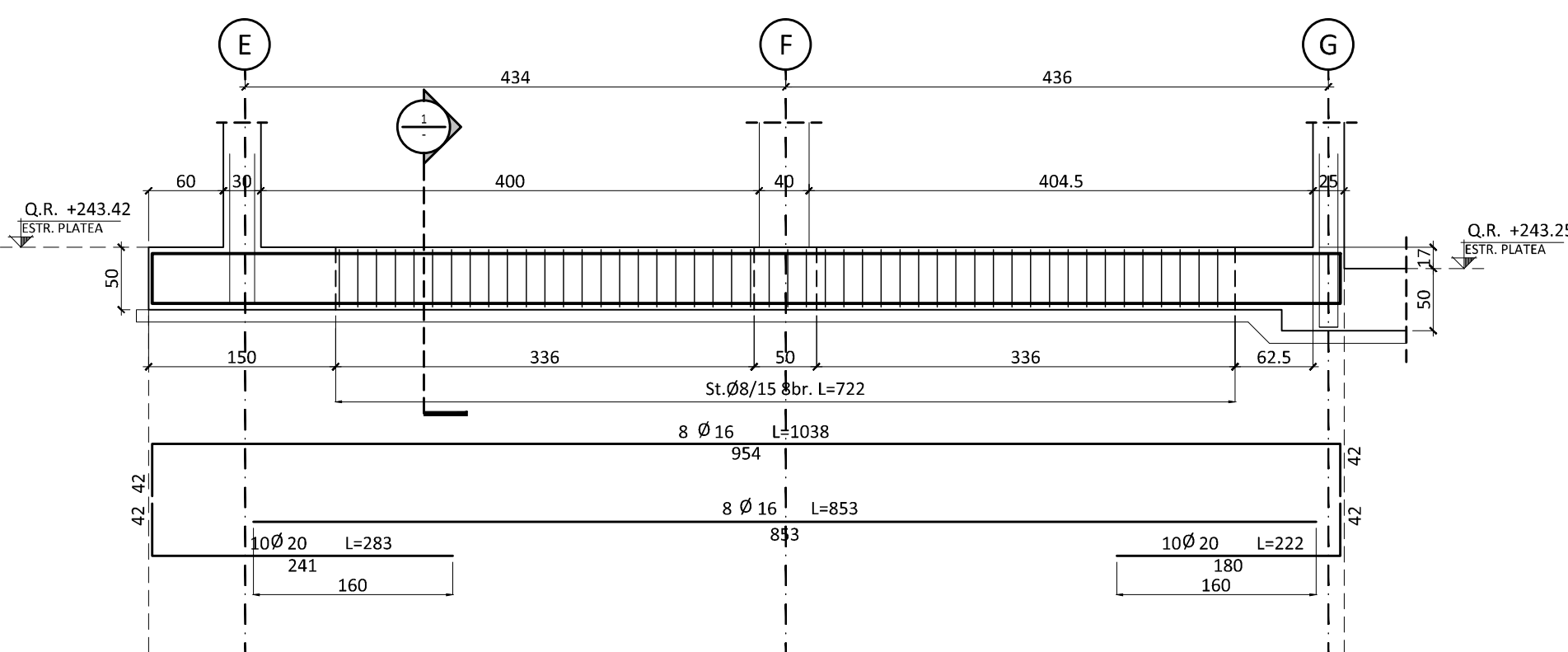
01 CORDOLO 50x50 f.f. F
SCALA 1:50



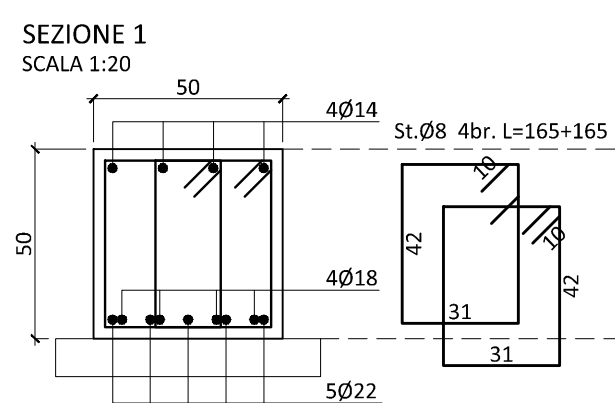
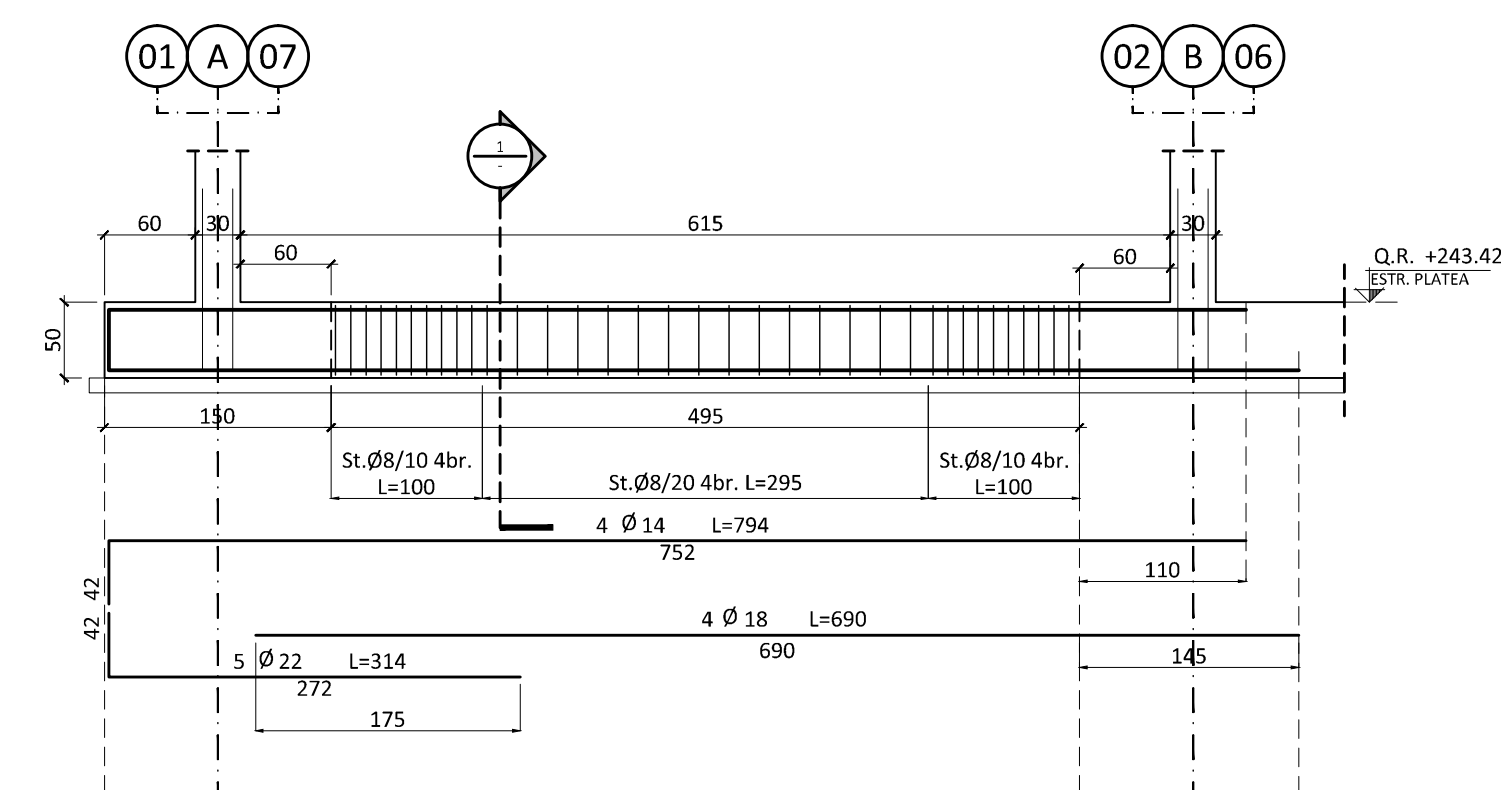
02 CORDOLO 50x50 f.f. F
SCALA 1:50



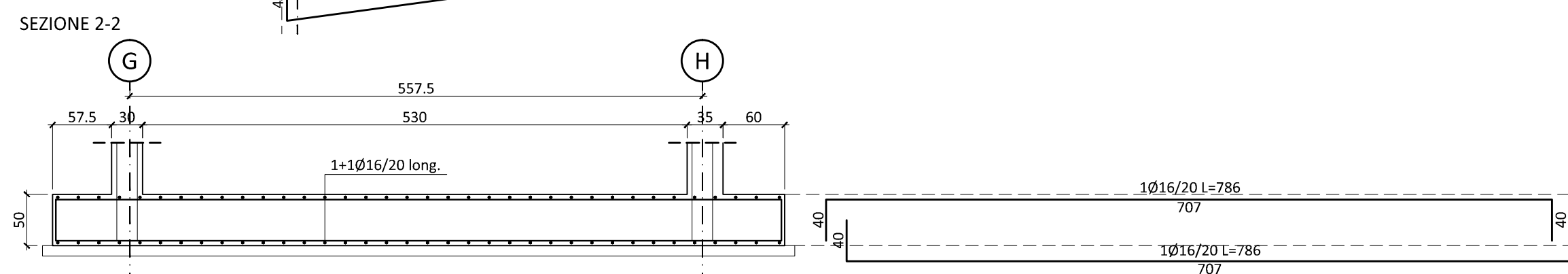
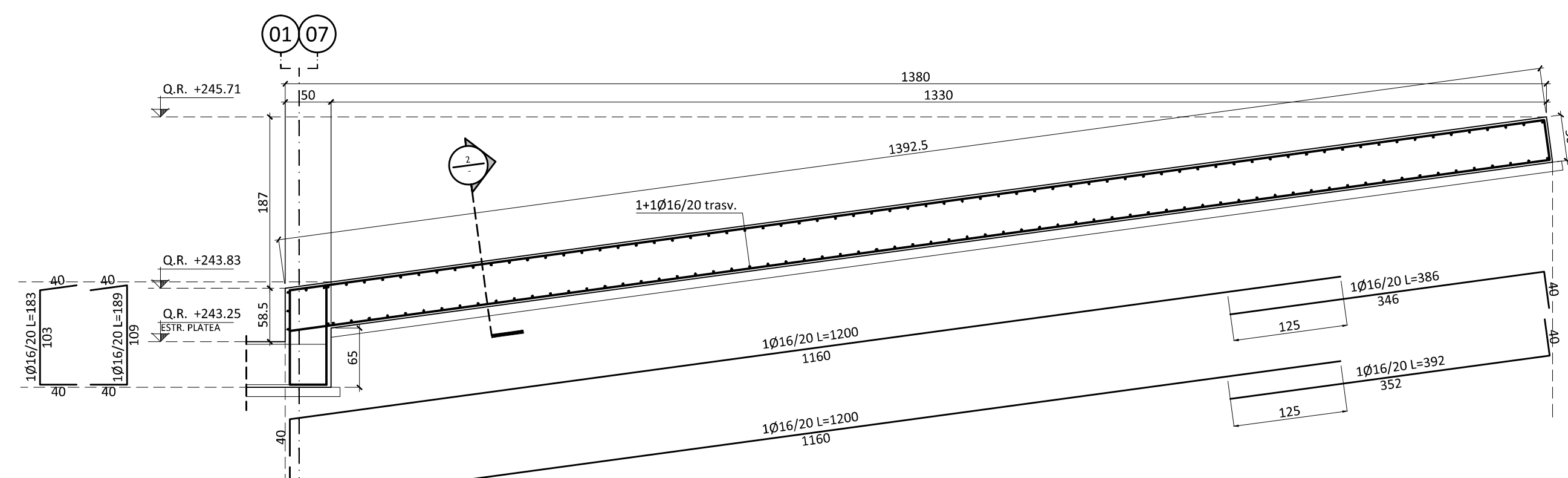
03 CORDOLI 50x50
SCALA 1:50



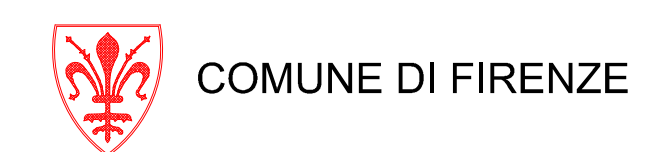
04 TRAVE 150x50 f.f. 01/02
SCALA 1:50



05 CORDOLI 50x50 ALI NORD, SUD, OVEST
SCALA 1:50



06 PLATEA RAMPE INTERRATO
SCALA 1:50



Promotore:
Società Crematorio di Firenze S.p.A.

**PROPOSTA DI PROGETTAZIONE
COSTRUZIONE E GESTIONE DEL
NUOVO TEMPIO CREMATOIO DI FIRENZE**
(ai sensi dell'art.37 bis e ss. L.109/94)

PROGETTO ESECUTIVO
(Progetto Definitivo approvato dalla G.C. con Delibera n.2013/g/00308 del 25/9/2013)

OPERE FASE 1

HYDEA s.r.l.
Architettura, Ingegneria, Ambiente
Via Dotti di Casa 15 - 50127 Firenze
Tel. 055.24871 - Fax 055.210100
email: zoomaster@hydea.com

Impianti elettrici meccanici:
Management: M&K s.r.l.
Via Dotti di Casa 15 - 50127 Firenze
Tel. 055.24871 - Fax 055.210100
email: zoomaster@meemf.com

Ing. Paolo Bonacorsi
Strutture:
aei progetti
Ing. Stefano Valentini
Geologia - geotecnica:
Geol. Lorenzo Cirri

Elaborato:
ST.5.01u

**TEMPIO CREMATOIO
ARMATURE FONDAZIONI:
TRAVI E RAMPE INTERRATO**

SCALA 1:50	RESPONSABILE DI COMMESSA PAOLO GIUSTINIANI	DATA PRIMA EMISSIONE Luglio 2015
COMMESSA ED_029	REDAITTO SC	Sistema Qualità certificato da N. 917547/DE per tutti i processi aziendali
REVISIONE A	DATA Luglio 2015	