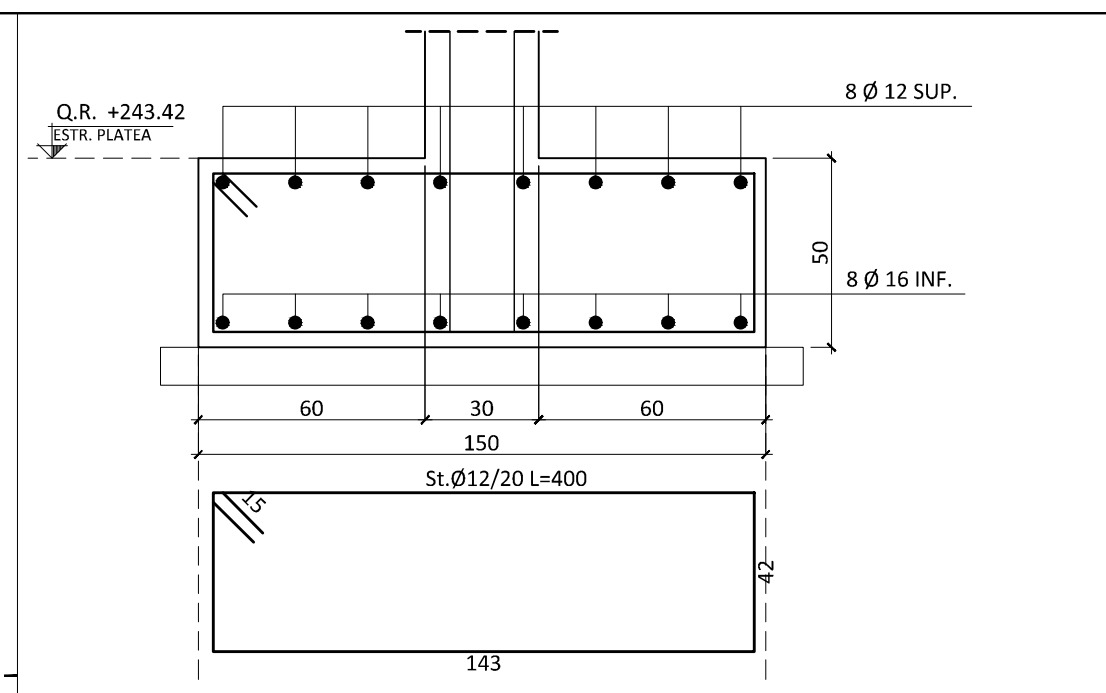
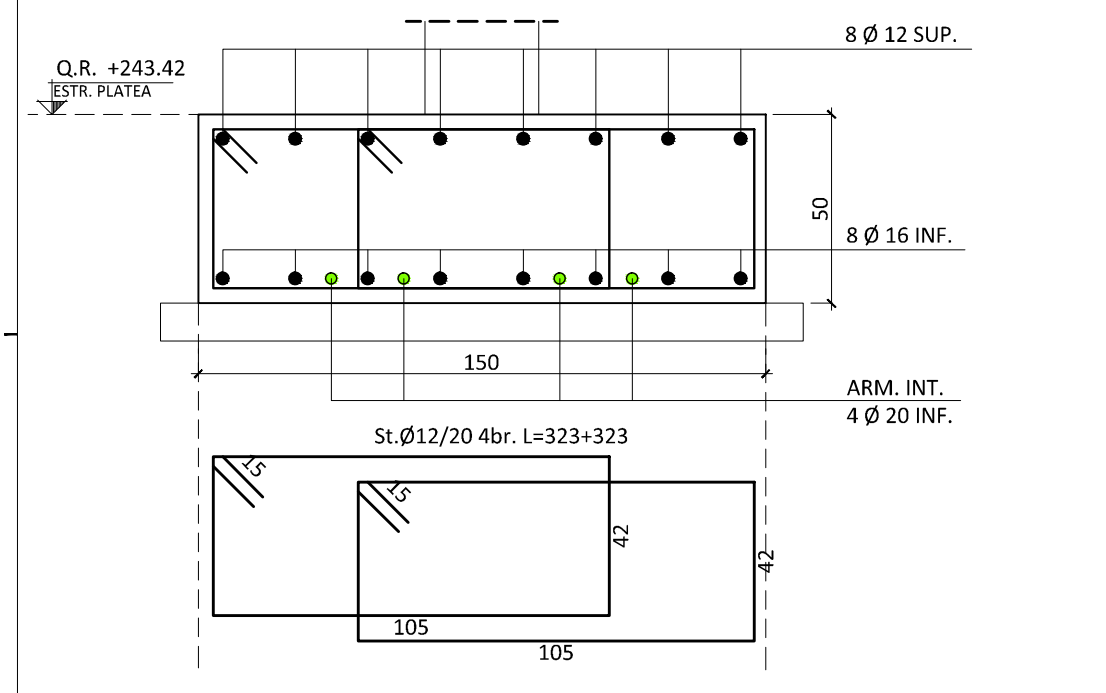


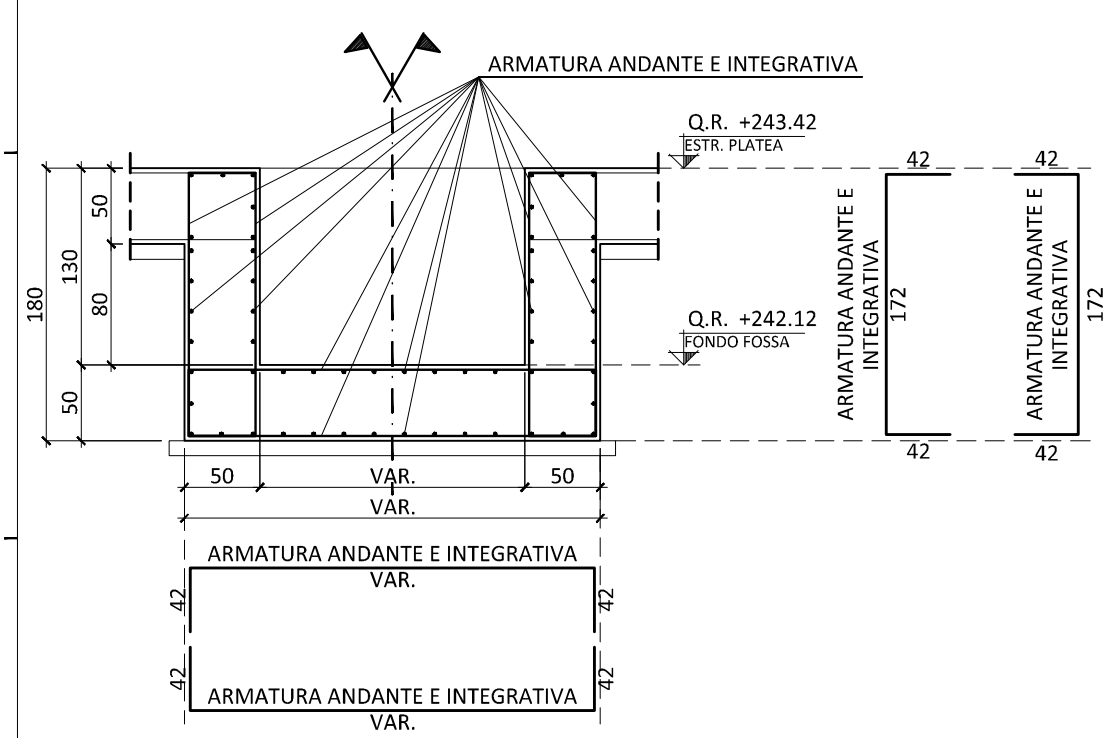
01 AMATURA ANDANTE SUP. / INF.  
SCALA 1:100



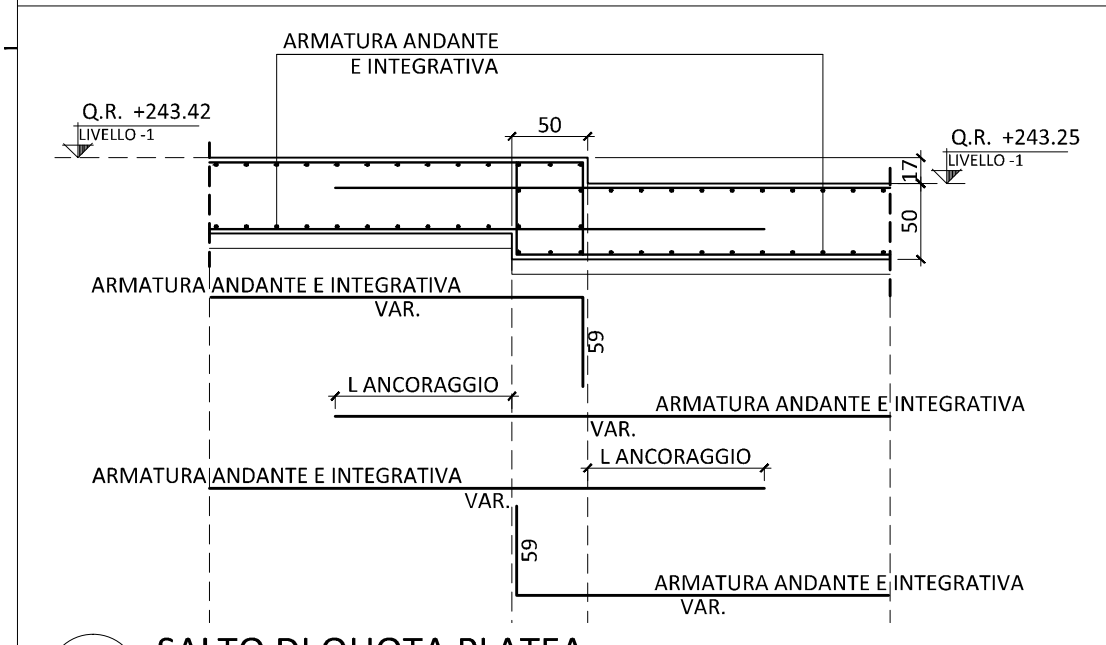
02 TRAVE DI FONDAZIONE ANDANTE  
SCALA 1:20



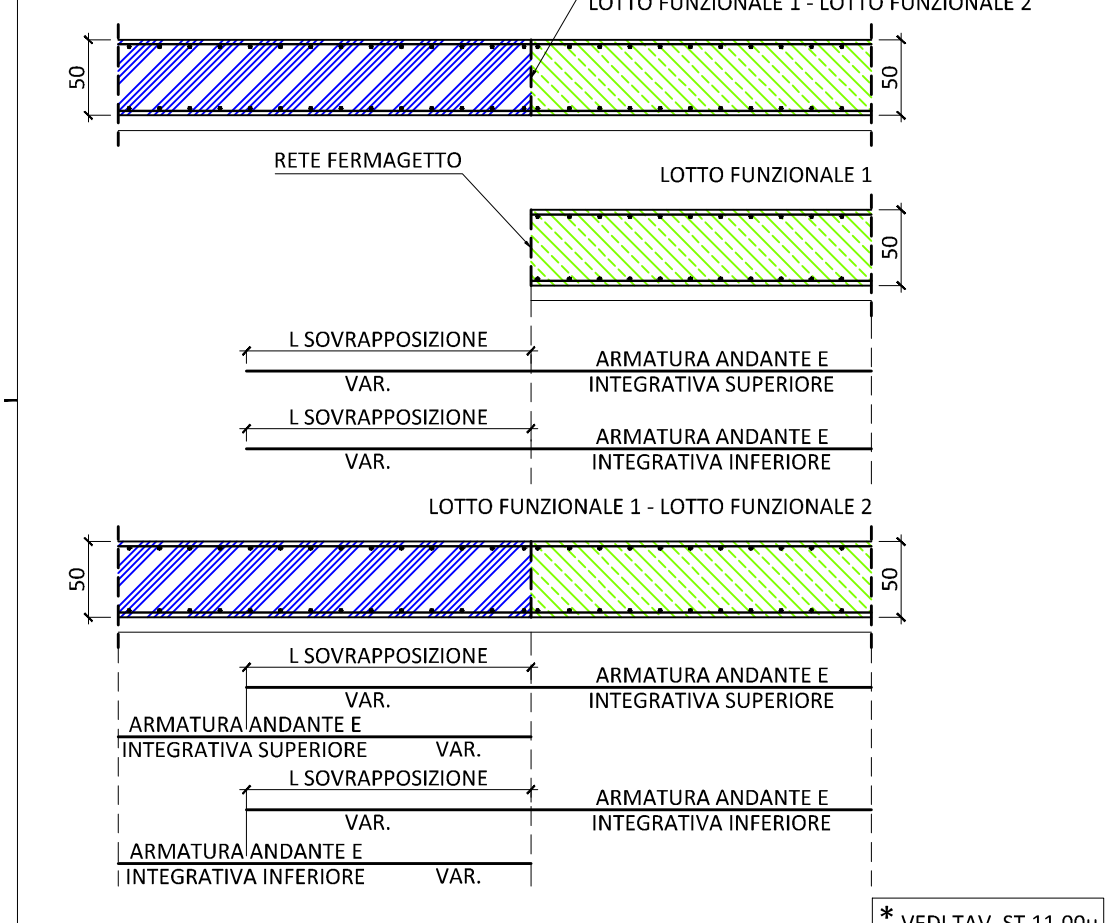
03 TRAVE DI FONDAZIONE SU APERTURE  
SCALA 1:20



04 FONDO FOSSA ASCENSORI  
SCALA 1:50



05 SALTO DI QUOTA PLATEA  
SCALA 1:50



06 INTERRUZIONE DI GETTO  
SCALA 1:50

**LEGENDA ARMATURE INTEGRATIVE:**

- ARMATURA ANDANTE SUP./INF. DIR. X / Y
- ARMATURA INTEGRATIVA Ø 10
- ARMATURA INTEGRATIVA Ø 12
- ARMATURA INTEGRATIVA Ø 14
- ARMATURA INTEGRATIVA Ø 16
- ARMATURA INTEGRATIVA Ø 20
- ARMATURA INTEGRATIVA Ø 24

**LEGENDA LOTTI FUNZIONALI:**

- LOTTO FUNZIONALE 1
- LOTTO FUNZIONALE 2

**DISPOSIZIONE ARMATURA NELLA PLATEA DI FONDAZIONE E TAGLIO TIPICO AL BORDO**

Spessore platea [mm]	direzione	S [mm]
500	Y	380
	X	420
250	Y	150
	X	170

**SOLUZIONE 1**      **SOLUZIONE 2**

**PARTICOLARE TIPOLOGICO TAGLIO ARM. CAVEDI:**

**PARTICOLARE LEGATURE PARETI C.A.**  
SPILLI Ø8: 9/mq  
10 VAR.



Promotore:  
Società Crematorio di Firenze S.p.A.

## PROPOSTA DI PROGETTAZIONE COSTRUZIONE E GESTIONE DEL NUOVO TEMPIO CREMATOIO DI FIRENZE

(ai sensi dell'art.37 bis e ss. L.109/94)

**PROGETTO ESECUTIVO**  
(Progetto Definitivo approvato dalla G.C. con Delibera n.2013/g/00308 del 25/9/2013)

### OPERE FASE 1

**IMIDEA** HYDRA s.r.l.s. **Management** **MARKET** s.r.l.s.

Direttore Tecnico (Art. 53 D.P.R. 554/21 Dicembre 1999)  
Dott. Ing. Paolo Giustiniani-Ordine Ingegneri di Firenze n° 1818

**Ing. PAOLO GIUSTINIANI**  
Arch. ALESSANDRO SCARPONI

Coordinatore per la Sicurezza in fase di progettazione:  
Arch. Giorgio Salimbene

Impianti elettrici meccanici:  
Ing. Paolo Bonacorsi

Strutture:  
**aei progetti**  
Ing. Stefano Valentini

Geologia - geotecnica:  
Geol. Lorenzo Cirri

Elaborato: <b>ST.5.00a</b>		<b>TEMPIO CREMATOIO</b> ARMATURE FONDAZIONI: ANDANTE PLATEA	
SCALA 1:100 - 1:50 - 1:20			
COMMESSA ED_029	RESPONSABILE DI COMMESSA PAOLO GIUSTINIANI	DATA PRIMA EMISSIONE Luglio 2015	
REVISIONE A	DATA Luglio 2015	REDATTO SC	Sistema Qualità certificato da N. 917547/DE per tutti i processi aziendali